



# 18.607

## 投入式 OEM 压力变送器

- ▶ 水和重油液罐液位测量
- ▶ 压阻不锈钢传感器
- ▶ 输出信号  
10 % ... 90 %  $V_s$  / 3 线制 (比例输出)
- ▶ 额定量程  
0 ... 160 mbar, 0 ... 400 mbar  
和 0 ... 1 bar



## 18.607 OEM 压力变送器

## 技术参数

额定量程				
表压	[mbar]	160	400	1000
液位	[mH <sub>2</sub> O]	1.6	4	10
最大过压	[bar]	0.5	1	3

信号输出/ 电源	
3 线制比例输出	$V_{sig} = 10\% \dots 90\% V_s / V_s = 2.8 \dots 5.5 V_{DC}$

性能		
精度	BFSL: $\leq \pm 0.5\% \text{ FSO}$	IEC 60770 <sup>1</sup> : $\leq \pm 1\% \text{ FSO}$
负载特性	$> 100 \text{ k}\Omega$	
影响因素	电源: $0.05\% \text{ FSO} / 10 \text{ V}$ / 负载: $0.05\% \text{ FSO} / \text{k}\Omega$	
长期稳定性	$\leq \pm 0.1\% \text{ FSO} / \text{年}$	

温漂特性 (零点偏移及量程范围)	
补偿范围内最大温漂	$\leq \pm 1.5\% \text{ FSO}$
温漂系数	$\leq \pm 0.3\% \text{ FSO} / 10 \text{ K}$
补偿范围	0 ... 40° C

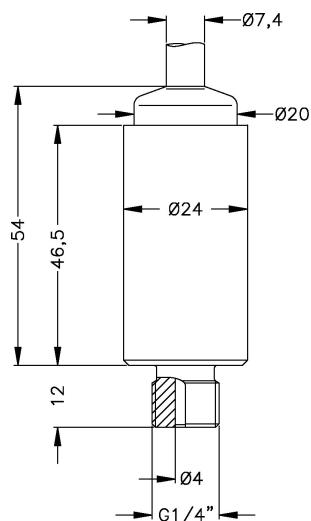
工作温度		
介质	-10 ... 70° C	保存 -25 ... 70° C

<sup>1</sup> 精度符合 IEC 60770 - 限位点调整 (非线性, 迟滞性, 复现性)



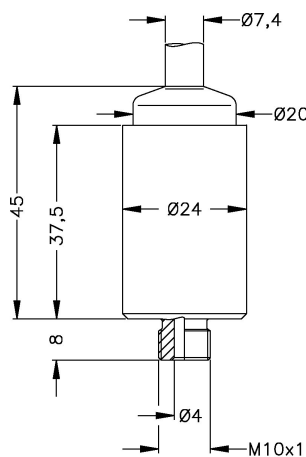
## 尺寸单位 (mm)

### 标准



压力接口: G1/4" DIN 3852  
电气连接: 线缆出口<sup>2</sup> (IP 68)

### 可选



压力接口: M10x1 DIN 3852  
电气连接: 线缆出口<sup>2</sup> (IP 68)

## 材料

压力接口	不锈钢 1.4305 (303)
壳体	不锈钢 1.4305 (303)
密封件 (湿件)	FKM
隔膜	不锈钢 1.4435 (316L)
线缆护套	PVC (适用于重油)

## 其他

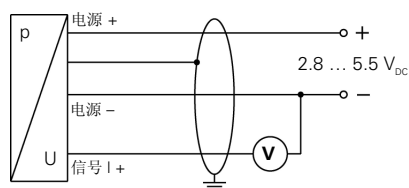
线缆长度	3 m, 6 m, 9 m 或 12 m / 其他长度请咨询
适用介质	水, 重油
重量 (不包括线缆)	约 85 g

## 信号线定义

电气连接		线缆色 (DIN 47100)
3 线制系统	电源 +	白
	电源 -	褐
	信号 +	绿
	地线	黄 / 绿 (屏蔽)

## 接线图

### 3 线制系统 比例输出(电压)



<sup>2</sup> 包括带大气管的 PVC 线缆

