



DS 210

电子压力开关 硅传感器

- ▶ 最多至 4 个独立的可调节节点输出
- ▶ 可选：
 - 模拟信号输出
 - 防爆 Ex (仅适用于 2 线制)
- ▶ 额定量程
从 0 ... 10 mbar 至 0 ... 1 bar
真空 -1 ... 0 bar

产品描述

电子压力开关 DS 210 完美的结合了以下功能：

- 智能压力开关
- 数字显示单元

适用于测量气体、压缩空气以及非黏稠、非腐蚀性液体。与应用相当广泛，以不锈钢传感器为压敏元件的基本型 DS 200 不同，DS 210 有一个硅传感器，能够测量微小的压力，非常适合应用于气动和真空技术领域。标准的 DS 210 配有一个 PNP 节点信号输出，也可按客户要求曾配到最多 4 个节点输出。。此外本压力开关还能选配模拟量输出。

操作

可旋转的显示模块测量系统压力值，用户可以通过其对各项参数进行设置。系统的菜单简明易操作，无需专门培训就可快速掌握设置方法。

典型应用

- ▶ 真空环境应用
- ▶ 启动控制
- ▶ 滤清器技术

- ▶ 4 位 LED 显示测量值
- ▶ 数显可旋转
- ▶ 节点输出设置，包括
 - 开点 / 关点
 - 迟滞 / 窗口 模式
 - 开点 / 关点 延迟
- ▶ 可选模拟输出信号：
 - 4 ... 20 mA / 2 线制
可选：防爆 Ex
 - 4 ... 20 mA / 3 线制
量程比(turn-down) 1:5
 - 0 ... 10 V / 3 线制
- ▶ 特殊功能 / 管理权限
 - 设置保护
 - 最小 / 最大值 储存
- ▶ 在精度等级、温漂特性、长期稳定性等各方面符合国际工业标准

产品功能

DS 210
电子压力开关

额定量程													
表压	[mbar]	-1000 ... 0	10	20	40	60	100	160	250	400	600	1000	
最大过压	[mbar]	3000	60	60	300	300	300	1000	1000	1000	3000	3000	
节点 ¹													
标准	1 个 PNP 节点输出												
可选	2 个独立 PNP 节点输出 4 个独立 PNP 节点输出 (仅能够配合电气接口 M12x1, 8 针, 输出信号为 4 ... 20 mA/3 线制; 0 ... 10 V/3 线制, 详情请咨询)												
最大开关电流	4 ... 20 mA / 2 和 3 线制: 125 mA, 短路保护; $V_{switch} = V_s - 2V$ 0 ... 10 V / 3 线制: 500 mA, 短路保护												
开关精度	额定量程 > 100 mbar: 额定量程 ≤ 100 mbar:	BFSL						IEC 60770					
		≤ ± 0.175 % FSO						≤ ± 0.35 % FSO					
复现误差	≤ ± 0.1 % FSO												
开关频率	最高 10 Hz												
开关寿命	> 100 x 10 ⁶												
延迟	0 ... 100 s												
¹ 如选取 ISO 4400 电气接口并使用 2 线制输出 (包括防爆型号), 仅能实现 1 个节点输出; 如选取 ISO 4400 电气接口并使用 3 线制输出则不能实现节点输出													
模拟输出 (可选) / 电源													
2 线制电流信号	4 ... 20 mA / $V_s = 18 ... 41 V_{DC}$ 负载特性: $R_{max} = [(V_s - V_{smin}) / 0.02] \Omega$ 响应时间: < 5 ms												
2 线制电流信号 防爆 Ex	4 ... 20 mA / $V_s = 17 ... 28 V_{DC}$ 负载特性: $R_{max} = [(V_s - V_{smin}) / 0.02] \Omega$ 响应时间: < 5 ms												
3 线制电流信号	4 ... 20 mA / $V_s = 19 ... 30 V_{DC}$ 可调(量程比 turn down 1:5) ² 负载特性: $R_{max} = 500 \Omega$ 响应时间: < 1s												
3 线制电压信号	0 ... 10 V / $V_s = 15 ... 36 V_{DC}$ 负载特性: $R_{min} = 10 k\Omega$ 响应时间: < 5 ms												
无模拟输出	$V_s = 15 ... 36 V_{DC}$												
精度	额定量程 > 100 mbar: 额定量程 ≤ 100 mbar:	BFSL						IEC 60770 ³					
		≤ ± 0.175 % FSO						≤ ± 0.35 % FSO					
² 重新设定量程范围后, 模拟输出信号将自动匹配调整后的量程范围 ³ 精度符合 IEC 60770 - 限位点调整 (非线性, 迟滞性, 复现性)													
温漂特性(零点偏移和量程范围) / 工作温度													
额定量程 P_N	[mbar]	-1000 ... 0	≤ 100				≤ 400			> 400			
补偿范围内最大温漂	[% FSO]	≤ ± 0.75		≤ ± 1.5			≤ ± 1			≤ ± 0.75			
温漂系数	[% FSO / 10 K]	0.08		0.15			0.12			0.08			
补偿范围	[°C]	0 ... 60											
工作温度	介质: -25 ... 90 °C				电子元器件 / 环境: -25 ... 85 °C				保存: -40 ... 85 °C				
电气保护													
短路保护	永久												
反极性保护	无损害, 但不工作												
电磁兼容	射频保护符合 EN 61326												
机械稳定性													
抗震	5 g RMS (20 ... 2000 Hz)												
抗冲击	100 g / 11 ms												
材料													
压力接口	不锈钢 1.4571 (316Ti)												
壳体	不锈钢 1.4301 (304)												
显示壳体	PA 6.6, 聚碳酸酯 (Polycarbonate)												
密封件 (湿件)	FKM												
传感器	不锈钢 1.4305 (303), RTV, 陶瓷 Al ₂ O ₃ , 硅												
湿件	压力接口, 密封件, 传感器												
防爆保护 (仅适合 4 ... 20 mA / 2 线制)													
认证 AX11-DS 210	(0)1 区: II (1) 2 G Ex ia IIC T4												
最大技术安全值	$V_i = 28 V, I_i = 93 mA, P_i = 660 mW$												
最大开关电流 ⁴	70 mA (最大电感值: 4.7 mH)												
工作环境温度	-20 ... 70 °C												
线缆 (本公司配套线缆)	导线间电容:	导线 / 屏蔽 和 导线 / 导线: 160 pF/m											
	导线间电感:	导线 / 屏蔽 和 导线 / 导线: 1 μH/m											
⁴ 实际开关电流取决于供电电源													

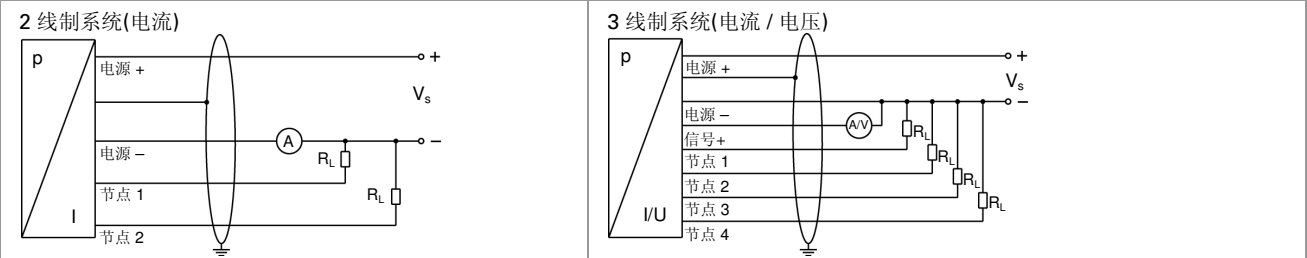
DS 210

电子压力开关

技术参数

其他	
显示	4 位, 7 段 LED 显示, 字高 7 mm, 显示范围: -1999 ... +9999; 显示精度: 0.1% ± 1 位; 数字阻尼 0.3 ... 30 s (可调); 测量值更新 0.0 ... 10 s (可调)
电流损耗 (无节点输出)	2 线制 电流信号输出: 最大 25 mA 3 线制 电流信号输出: 约 45 mA + 信号电流 3 线制 电压信号输出: 约 45 mA
防护等级	IP 65
安装位置	不限
重量	约 180 g
使用寿命	> 100 x 10 ⁶ 周期

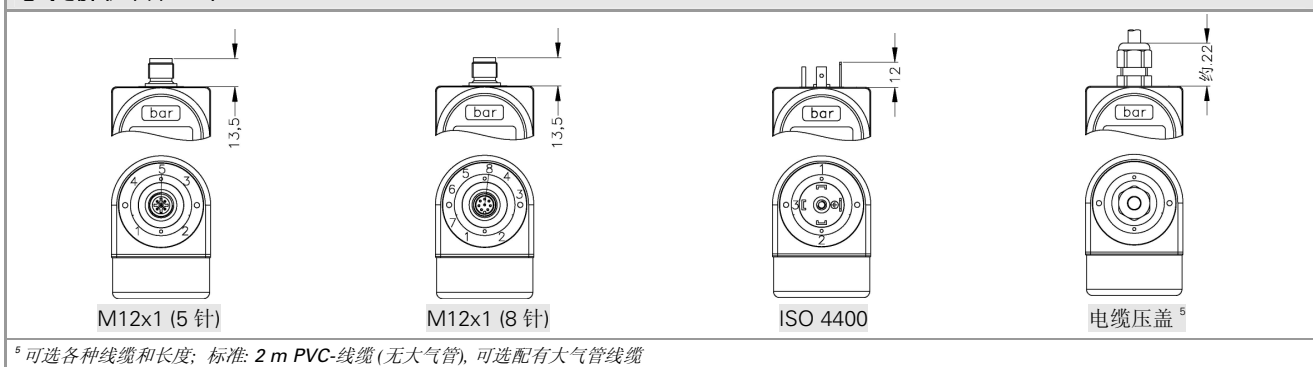
接线图



信号线定义

电气连接	M12x1 塑料 (5 针)	M12x1 金属 (5 针)	M12x1 塑料 (8 针)	ISO 4400	线缆色 (DIN 47100)
电源 +	1	1	1	1	白
电源 -	3	3	3	2	褐
信号 + (仅 3 线制)	2	2	2	3	绿
节点 1	4	4	4	3	灰
节点 2	5	5	5	-	粉
节点 3	-	-	6	-	-
节点 4	-	-	7	-	-
地线	通过压力接口	压力接口 / 电气外壳	通过压力接口	接地	黄 / 绿 (屏蔽)

电气连接 (尺寸单位 mm)



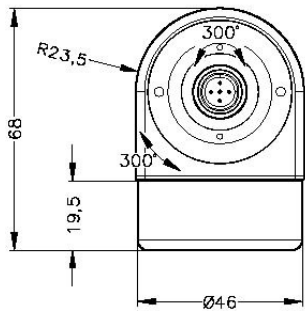
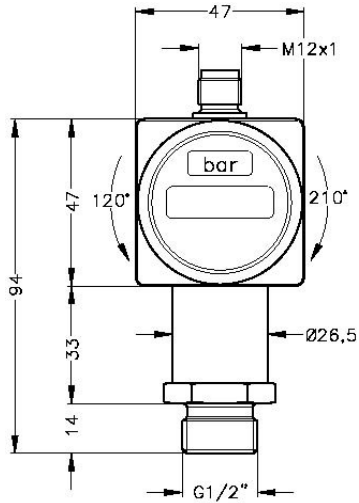
DS 210

电子压力开关

技术参数

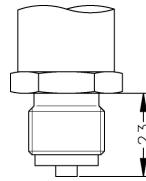
压力接口 (尺寸单位 mm)

标准

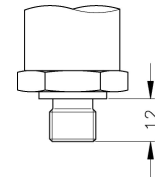


G1/2" DIN 3852
M20x1.5

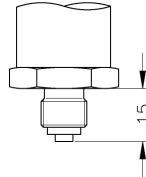
可选



G1/2" EN 837
M20x1.5



G1/4" DIN 3852
M10x1
M12x1
M12x1.5



G1/4" EN 837

⇒ 选取防爆 Ex 总长增加 20 mm!

本数据资料仅用于描述该产品技术参数,并不保证其技术性能,所作任何修改恕不另行通知。

DS 210 选型表

DS 210		[][] - [][][] - [] - [] - [] - [][][] - [][][] - [] - [][][]																		
测量压力	表压	7	8	A																
额定量程	[mbar]																			
	10				0	1	0	0												
	20				0	2	0	0												
	40				0	4	0	0												
	60				0	6	0	0												
	100				1	0	0	0												
	160				1	6	0	0												
	250				2	5	0	0												
	400				4	0	0	0												
	600				6	0	0	0												
	1000				1	0	0	1												
	-1000 ... 0				X	1	0	2												
	用户需求				9	9	9	9												请咨询
模拟输出	无								0											
	4 ... 20 mA / 2线制								1											
	0 ... 10 V / 3线制								3											
	4 ... 20 mA / 3线制 可调								7											
	防爆 Ex 4 ... 20 mA / 2线制 ¹								E											
	用户需求								9											请咨询
节点	1 节点 ^{1, 2}								1											
	2 节点 ^{1, 2}								2											
	4 节点 ³								4											
精度 (根据 BFSL)	标准 P _N > 0.1 bar								3											
	标准 P _N ≤ 0.1 bar								5											
	用户需求								9											请咨询
电气连接	M12x1 (5针) / 塑料								N	0	0									
	M12x1 (8针) / 塑料 ³								M	5	0									
	M12x1 (5针) / 金属								N	1	0									
	ISO 4400 插头与插座 ²								1	0	0									
	电缆压盖及线缆 ⁴								4	0	0									
	用户需求								9	9	9									请咨询
压力接口及过程连接件	G1/2" DIN 3852								1	0	0									
	G1/2" EN 837								2	0	0									
	G1/4" DIN 3852								3	0	0									
	G1/4" EN 837								4	0	0									
	用户需求								9	9	9									请咨询
密封件	FKM											1								
	用户需求											9								请咨询
特殊型号	标准												0	0	0					
	用户需求												9	9	9					请咨询

¹ 如选取防爆Ex 仅能实现一个节点输出
² 如选取 ISO 4400 电气接口并使用4 ... 20 mA / 2线制输出, 仅能实现 1个节点输出; 如使用 0 ... 10 V / 3线制输出则不能实现节点输出
³ 4个节点输出仅能够配合电气接口 M12x1 8针, 并且输出信号为4 ... 20 mA / 3线制; 如需0 ... 10 V / 3线制, 详情请咨询
⁴ 可选各种线缆和长度, 标准: 2 m PVC 线缆 (无大气管), 可选配有大气管线缆



本数据资料仅用于描述该产品技术参数, 并不保证其技术性能。所作任何修改恕不另行通知。