



# KL 1

## 接线盒

### 铝合金壳体

- ▶ 连接 2 线制投入式液位计
- ▶ 经久耐用的铝合金壳体
- ▶ 内置大气压平衡过滤器

接线盒 KL 1 是为专业的 2 线制变送器电气连接而设计。

它配有内置的气压补偿器件，可选过压保护（电气）或安装 Pt 100 温度传感器以配合其他 BD SENSORS 产品使用。

接线盒 KL 1 内部的气压补偿器件起到了平衡参照大气压波动的作用。其供电连接可使用不带大气管的线缆。

垂直的线钳便于接线盒内部端子连接。客户可通过 2 个螺钉将接线盒安装于所需位置。

- ▶ 铝合金壳体
- ▶ 防护等级 IP 66
- ▶ 通过 PTFE 过滤器平衡大气压波动
- ▶ 2 条信号线
- ▶ 可选：
  - 过压保护（电气）  
额定放电电流：10 kA
  - Pt 100 温度变送器  
配合安装 Pt 100 传感器的投入式液位计

产品特点

CE

KL 1  
接线盒

### 产品介绍

信号线制	2 线制 (4 ... 20 mA)
壳体	铝制外壳, 灰色, 表面粉处理
防护等级	IP 66
线缆进口	电缆压盖 M16x1.5 Polyamide, 密封件 NBR, IP 68, 直径: 标准 5 ... 10 mm, 其他请咨询
大气压波动补偿	通过 PTFE 过滤器实现气压补偿
接线端子	标准 垂直接线钳 实心线缆截面至 2.5 mm <sup>2</sup>
重量	约 550 g

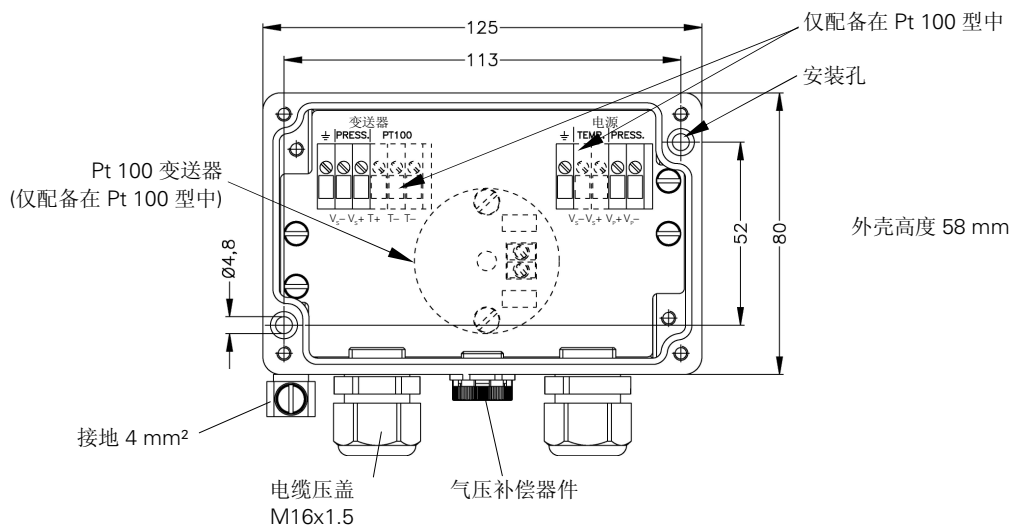
### 可选 过压保护 (电气)

串联电阻	10 Ω 每线
额定放电电流	10 kA (8/20 μs)
最高额定电流	30 mA

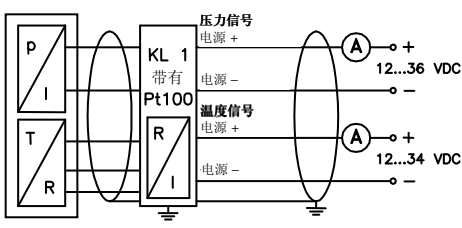
### 可选 Pt 100 温度传感器<sup>1</sup>

温度范围	标准: 0 ... 70 °C 可选: T <sub>min</sub> ... T <sub>max</sub> 可从 -40 °C 至 400 °C
温度传感器接口	3 线制
输出信号 / 电源	2 线制: 4 ... 20 mA / V <sub>S</sub> = 12 ... 34 V <sub>DC</sub>
精度	< 0.15 %
线性	< 0.1 %
温漂系数	< 0.01 % / K

### 外形尺寸



### 接线图



所有元器件地线必须相互连接!

<sup>1</sup> 仅在使用配有 Pt 100 温度传感器的潜入式液位计时有必要

**KL 1 选型表**

**KL 1 - ZB.601** - 

--	--	--

 - 

--	--	--

功能						
标准	1	0	0			
过压保护 (电气)	1	0	1			
温度变送器 Pt 100	1	T	0			
温度变送器 Pt 100 和 过压保护 (电气) <sup>1</sup>	1	T	1			
特殊型号						
标准		0	0	0		
用户需求		9	9	9		

请咨询

<sup>1</sup> 仅在使用配有Pt 100温度传感器的投入式液位计时有必要

