



KL 2

接线盒 塑料

- ▶ 连接 2 线制投入式液位计
- ▶ 内置大气压平衡过滤器
- ▶ 可选:
 - 过压保护（电气）
 - HART[®] 编程接口

接线盒 KL 2 是专为投入式液位计的电气连接而设计，并采用塑料材料 ABS。它以其低廉的价格成为铝制接线盒 KL 1 的互补产品。

一个压力补偿器件起到了平衡参照大气压波动的作用。其电源线可使用不带大气管的线缆。

垂直的线钳便于接线盒内部端子连接。

KL 2 可选过压保护（电气），配有避雷器，额定放电电流为 10 kA。

此外 KL 2 还有 HART[®] 编程接口可供选择。

- ▶ ABS 外壳价廉
- ▶ 防护等级 IP 66
- ▶ 通过 PTFE 过滤器平衡大气压波动
- ▶ 2 条信号线
- ▶ 可选 过压保护（电气）：
 - 额定放电电流: 10 kA
- ▶ 可选 HART[®] 通讯接口：
 - 通过接线钳连接编程器

产品特点



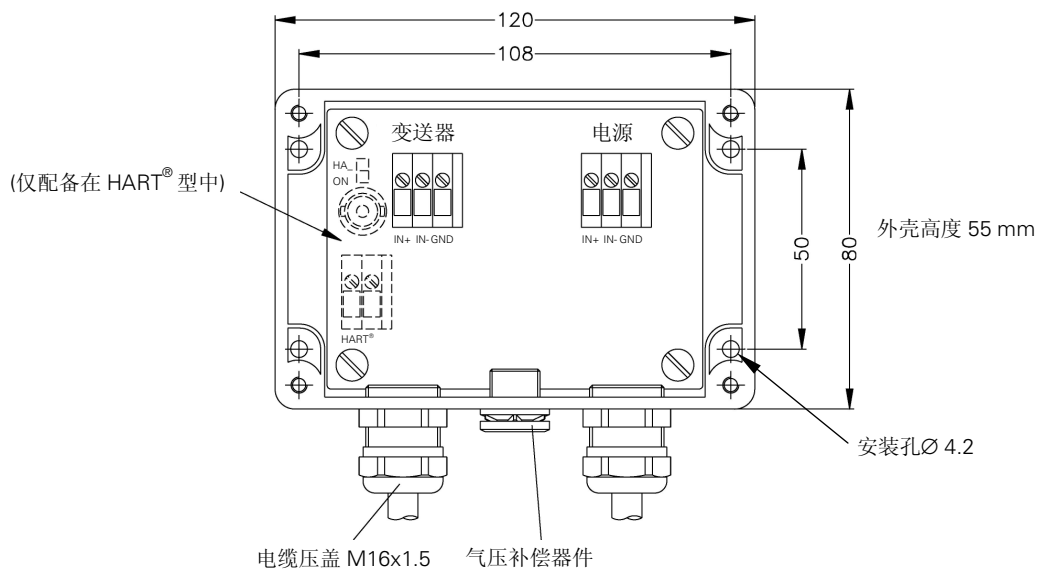
KL 2
接线盒

| 产品介绍 | |
|---------|--|
| 信号线制 | 2 线制 (4 ... 20 mA) |
| 壳体 | ABS, 灰色 |
| 防护等级 | IP 66 |
| 线缆进口 | 电缆压盖 M16x1.5 Polyamide, 密封件 NBR, IP 68, 直径: 标准 5 ... 10 mm, 其他请咨询 |
| 大气压波动补偿 | 通过 PTFE 过滤器实现气压补偿 |
| 接线端子 | 标准 垂直接线钳 实心线缆截面至 2.5 mm ² |
| 重量 | 约 220 g |

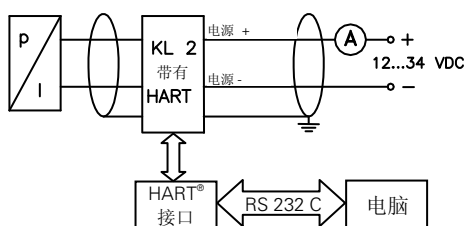
| 可选 过压保护(电气) | |
|-------------|-----------------|
| 串联电阻 | 10 Ω / 线 |
| 额定放电电流 | 10 kA (8/20 μs) |
| 最高额定电流 | 30 mA |

| 可选 HART® 编程接口 | |
|---------------|-------|
| 接口 | 接线钳连接 |

外形尺寸 (mm)



接线图



所有元器件地线必须相互连接!

本数据资料仅用于描述该产品的技术参数,并不保证其技术性能,所作任何修改恕不另行通知。