

# LMK 382 LMK 382 H

## 不锈钢投入式液位计 陶瓷传感器

- ▶ 直径: 39.5 mm
- ▶ 污水或被深度污染介质的静液位测量
- ▶ 额定量程  
从 0 ... 40 cmH<sub>2</sub>O 至 0 ... 100 mH<sub>2</sub>O  
(0 ... 40 mbar 至 0 ... 10 bar)

投入式液位计 LMK 382 和 LMK 382 H 是专为废水和被深度污染介质的连续液位测量而设计。

其基本组件是一个非常坚固能够承受很高过压的电容式陶瓷传感器，它特别适合长期稳定的测量低液位，而且能使用在浆状或黏性的介质中。将保护盖取下，液位计前端为平齐式。

除了具有多种不同的线缆材料 (PVC, PUR 和 FEP) 可供选择外，我们还能够为客户提供线缆的保护方案。本投入式液位计适合爆炸危险区 (0 区)。

典型应用领域:

- ▶ 开放液罐的低液位监控
- ▶ 井或开放水域的深度或液位测量
- ▶ 地下水水位测量
- ▶ 污水处理，给水
- ▶ 化工和制药工业

- ▶ 温漂系数小
- ▶ 出色的线性
- ▶ 优秀的长期稳定性
- ▶ LMK 382 精度:  
0.175 % / 0.125 % FSO BFSL  
(0.35 % / 0.25 % FSO IEC 60770)
- ▶ LMK 382 H 精度:  
0.1 % FSO BFSL  
(0.2 % FSO IEC 60770)
- ▶ LMK 382 H: HART<sup>®</sup> 通讯协议  
(零点, 量程和阻尼设置)
- ▶ 可选 防爆 Ex  
(仅适用于 4 ... 20 mA / 2 线制)  
LMK 382: IBE<sub>x</sub>U 05 ATEX 1070 X  
LMK 382 H: FTZ<sub>U</sub> 06 ATEX 0018 X
- ▶ 可选:
  - 线缆保护
  - 陶瓷隔膜 Al<sub>2</sub>O<sub>3</sub> 99.9 %
  - 客户特殊需求

产品特点

LMK 382 / 382 H  
不锈钢投入式液位计



# LMK 382 / 382 H

不锈钢投入式液位计

技术参数

## 额定量程<sup>1</sup>

LMK 382																				
表压	[bar]	0.04	0.06	0.1	0.16	0.25	0.4	0.6	1	1.6	2.5	4	6	10						
液位	[mH <sub>2</sub> O]	0.4	0.6	1	1.6	2.5	4	6	10	16	25	40	60	100						
最大过压	[bar]	2	2	4	4	6	6	8	8	15	25	25	35	35						
LMK 382 H																				
表压	[bar]	0.06			0.16			0.4			1			2		5		10		
液位	[mH <sub>2</sub> O]	0.6			1.6			4			10			20			50		100	
最大过压	[bar]	2			4			6			8			15			25		35	

视客户需求可通过软件将额定量程调整到量程比(turn down)允许范围内用户所需量程 (从 0.02 bar 起)

## 信号输出 / 电源

LMK 382		
2 线制	4 ... 20 mA / V <sub>s</sub> = 9 ... 36 V <sub>DC</sub>	防爆 Ex: V <sub>s</sub> = 12 ... 28 V <sub>DC</sub>
LMK 382 H		
2 线制	4 ... 20 mA / V <sub>s</sub> = 12 ... 36 V <sub>DC</sub> 加载 HART® 信号	防爆 Ex: V <sub>s</sub> = 12 ... 28 V <sub>DC</sub> 加载 HART® 信号

## 性能

LMK 382		
精度	BFSL 标准: ≤ ± 0.175 % FSO 可选: ≤ ± 0.125 % FSO	IEC 60770 <sup>2</sup> 标准: ≤ ± 0.35 % FSO 可选: ≤ ± 0.25 % FSO
负载特性	$R_{max} = [(V_s - V_{smin}) / 0.02] \Omega$	
影响效应	电源: 0.05 % FSO / 10 V	负载: 0.05 % FSO / kΩ
长期稳定性	≤ ± 0.1 % FSO / 年	
响应时间	< 200 ms	
LMK 382 H		
精度	量程比(turn down) ≤ 1:3: BFSL: ≤ ± 0.1 % FSO IEC 60770 <sup>2</sup> : ≤ ± 0.2 % FSO 量程比(turn down) > 1:3: ≤ ± [0.1 + 0.0075 x turn-down] % FSO BFSL 其中 turn down = 额定量程 / 修正量程	
负载特性	$R_{max} = [(V_s - V_{smin}) / 0.02] \Omega$	由于 HART® 通讯产生负载: $R_{min} = 250 \Omega$
影响效应	电源: 0.05 % FSO / 10 V	负载: 0.05 % FSO / kΩ
长期稳定性	≤ ± (0.1 x turn-down) % FSO / 年	
响应时间	200 ms – 不包括电子阻尼	测量频率 5 次/s
可调性	以下参数可调 (需要相应接口 / 软件 <sup>3</sup> ): - 电子阻尼: 0 ... 100 s - 零点偏移: 0 ... 80 % FSO - 量程比(turn down)范围: 最大 1:5	

## 温漂特性 (零点偏移和量程范围)

LMK 382	
温漂系数	≤ ± 0.1 % FSO / 10 K
补偿范围	0 ... 70 °C
LMK 382 H	
补偿范围内最大温漂	≤ ± (0.1 x turn-down) % FSO
温漂系数	± (0.01 x turn-down) % FSO / 10 K
补偿范围	0 ... 70 °C

## 工作温度

介质	-10 ... 70 °C	防爆 Ex: 应用于 0 区: -10 ... 60 °C	应用于 1 区或更高: -10 ... 70 °C
保存	-25 ... 70 °C		

<sup>1</sup> 隔膜陶瓷 Al<sub>2</sub>O<sub>3</sub> 99.9% 仅允许用于额定量程从 0.1 bar 至 1 bar

<sup>2</sup> 精度符合 IEC 60770 – 限位点调整 (非线性, 迟滞性, 复现性)

<sup>3</sup> 软件, 接口和线缆必须分别订购 (软件对系统要求为 Windows® 95, 98, 2000, XP, NT Version 4.0 或更高版本)

# LMK 382 / 382 H

不锈钢投入式液位计

技术参数

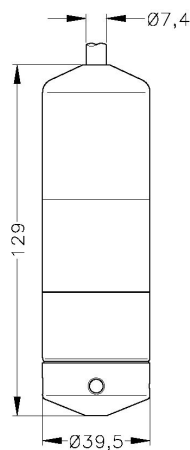
## 电气保护<sup>4</sup>

反极性保护	无损害，但不工作
电磁兼容	射频保护符合 EN 61326
可选 防爆 Ex 仅适合 4 ... 20 mA / 2 线制 DX14-LMK 382 DX15-LMK 382 H	LMK 382 (IBExU05 ATEX 1070 X) LMK 382 H (FTZÚ 06 ATEX 0018 X) 0 区 <sup>5</sup> 、 <sup>6</sup> : II 1 G EEx ia IIB T4 最大技术安全值: $V_i = 28 \text{ V}$ , $I_i = 93 \text{ mA}$ , $P_i = 660 \text{ mW}$ , $C_i = 27 \text{ nF}$ , $L_i = 5 \text{ } \mu\text{H}$

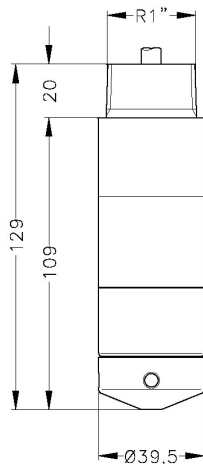
## 电气连接

电缆及护套 <sup>7</sup>	PVC 灰色 PUR 黑色 FEP 黑色
--------------------	----------------------------

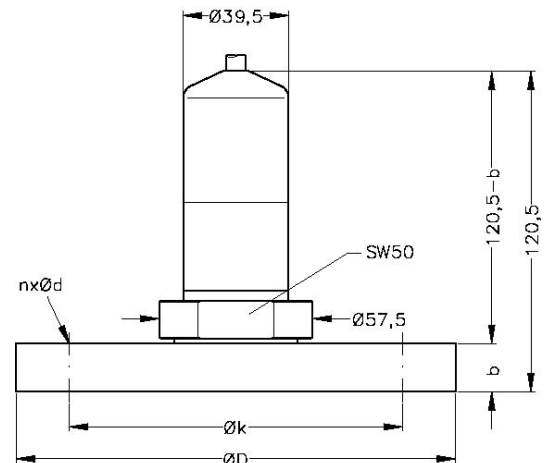
## 外形尺寸 (mm)



LMK 382  
标准



LMK 382 带 R1" 螺纹  
配合不锈钢线缆保护管



LMK 382  
法兰型

⇒ LMK 382 H 总长增加 71 mm.

型号	DN25 / PN40	DN50 / PN16	DN80 / PN16
D	115	165	200
b	18	18	20
k	85	125	160
n	4	4	8
d	14	18	18

<sup>4</sup> 接线盒 KL1 和 KL2 能够给本液位计提供更好的电压过压保护和参考气压平衡功能，视客户需求可供选择（参见相关产品样本）。

<sup>5</sup> 仅允许用于环境大气压介于 0.8 bar 至 1.1 bar 时

<sup>6</sup> 可选的不锈钢波纹管适用于爆炸危险区，具有许可“II 1 G EEx ia IIC T4”（0 区）。

<sup>7</sup> 线缆包含大气管

# LMK 382 / 382 H

不锈钢投入式液位计

技术参数

材料	
壳体	不锈钢 1.4571 (316Ti)
密封件	FKM / EPDM / 其他材料请咨询
隔膜	标准: 陶瓷 $Al_2O_3$ 96 % 可选: 陶瓷 $Al_2O_3$ 99.9 % (允许用于额定量程从 0.1 bar 至 1 bar)
线缆护套	PVC / PUR / FEP

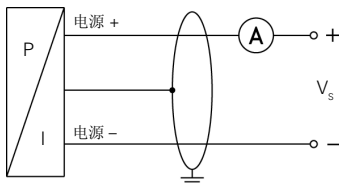
其他	
线缆 (本公司配套线缆)	导线间电容: 导线 / 屏蔽 和 导线 / 导线: 160 pF/m 导线间电感: 导线 / 屏蔽 和 导线 / 导线: 1 $\mu$ H/m
电流损耗	最大 21 mA
重量	约 400 g (不包括线缆)
防护等级	IP 68

安装配件 (不包含在发货范围内)	
液位计法兰	不锈钢 1.4571 (316Ti) DN25 / PN40 ( $\varnothing$ 115, 18 厚, 4 定位孔 $\varnothing$ 14 位于 $\varnothing$ 85 ) DN50 / PN16 ( $\varnothing$ 165, 18 厚, 4 定位孔 $\varnothing$ 18 位于 $\varnothing$ 125 ) DN80 / PN16 ( $\varnothing$ 200, 20 厚, 8 定位孔 $\varnothing$ 18 位于 $\varnothing$ 160 )
液位计固定法兰	不锈钢 1.4571 (316Ti) DN25 / PN40 ( $\varnothing$ 115, 18 厚, 4 定位孔 $\varnothing$ 14 位于 $\varnothing$ 85 ) DN50 / PN16 ( $\varnothing$ 165, 18 厚, 4 定位孔 $\varnothing$ 18 位于 $\varnothing$ 125 ) DN80 / PN16 ( $\varnothing$ 200, 20 厚, 8 定位孔 $\varnothing$ 18 位于 $\varnothing$ 160 )
螺钉、螺母	不锈钢 1.4571 (316Ti)
接线端子	不锈钢 1.4301 (304) 或镀锌钢

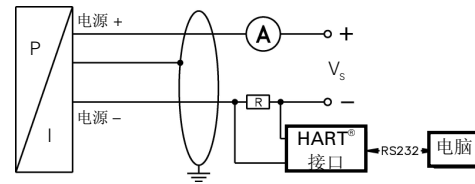
信号线定义	
电气连接	线缆色 (DIN 47100)
2 线制系统	电源+ 白 电源- 褐 地线 黄 / 绿 (屏蔽)

## 接线图

2 线制系统 (电流)



2 线制系统 (电流) HART®



HART® 通讯为 HART 通讯基金会注册商标  
为 Microsoft Corporation®注册的产品商标

本数据资料仅用于描述该产品技术参数，并不保证其技术性能，所作任何修改恕不另行通知。

