

LMP 307

不锈钢投入式液位计 不锈钢传感器

- ▶ 直径: 27 mm
- ▶ 测量水、重油或柴油的液位
- ▶ 额定量程
从 0...1 mH₂O 至 0...250 mH₂O
(从 0...100 mbar 至 0...25 bar)

投入式液位计 LMP 307 是专为测量水、洁净的或被轻度污染介质的连续液位而设计。

其外壳为不锈钢 1.4571 (316Ti); 传感器隔膜为不锈钢材料 1.4435 (316L)。标准型密封件材料是 FKM; 用户如需其他材料请咨询。高品质的压阻不锈钢传感器保证了 LMP 307 出色的线性和优秀的长期稳定性。

基于不锈钢传感器所用的先进测量技术, 制造出的液位计能够达到 0.05% FSO BFSL 的精度等级。除了具有多种不同的线缆材料 (PVC, PUR 和 FEP) 可供选择外, 我们还能够为客户提供线缆的保护方案。此液位计还适用于爆炸危险区 (0 区)。

典型应用领域:

- ▶ 环境工程: 给水, 水处理
- ▶ 井或开放水域的深度或液位测量
- ▶ 地下水水位测量
- ▶ 开放液罐的液位监控

- ▶ 温漂系数小
- ▶ 出色的线性
- ▶ 优秀的长期稳定性
- ▶ 精度:
0.175/0.125/0.05% FSO BFSL
(0.35/0.25/0.1 FSO IEC 60770)
- ▶ 可选 防爆 Ex :
(仅适用于 4 ... 20 mA / 2 线制)
TÜV 03 ATEX 2006 X
- ▶ 可选: 不锈钢波形管保护线缆
- ▶ 客户特殊需求:
- 特殊量程范围

埃特
埃特



LMP 307
不锈钢投入式液位计

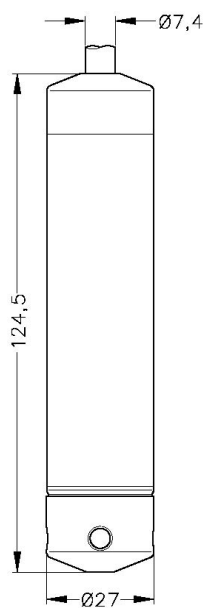
LMP 307

不锈钢投入式液位计

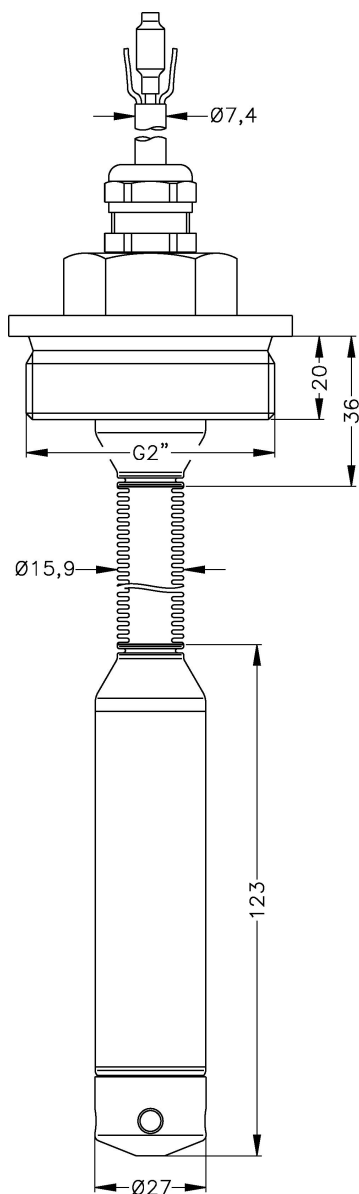
技术参数

外形尺寸 (mm)

标准



可选



线缆保护
不锈钢波纹管

⇒ 选取精度 0.05 % FSO BFSL: 总长增加 35 mm! (标准和防爆 Ex / SIL)

LMP 307

不锈钢投入式液位计

技术参数

材料	
壳体	不锈钢 1.4571 (316Ti)
密封件	FKM / 其他材料请咨询
隔膜	不锈钢 1.4435 (316L)
线缆护套	PVC / PUR / FEP / 其他材料请咨询

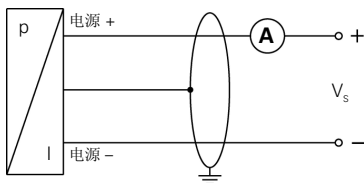
其他	
可选 SIL 2 型	遵照 IEC 61508 / IEC 61511
线缆 (本公司配套线缆)	导线间电容: 导线 / 屏蔽 和 导线 / 导线: 160 pF/m 导线间电感: 导线 / 屏蔽 和 导线 / 导线: 1 μ H/m
电流损耗	电流信号输出: 最大 25 mA 电压信号输出: 最大 7 mA
重量	约 200 g (不包括线缆)
防护等级	IP 68

安装配件 (不包含在发货范围内)	
镙钉、镙母	不锈钢 1.4571 (316Ti)
液位计固定法兰	不锈钢 1.4571 (316Ti): DN25 / PN40 (\varnothing 115, 18 厚, 4 定位孔 \varnothing 14 位于 \varnothing 85) DN50 / PN16 (\varnothing 165, 18 厚, 4 定位孔 \varnothing 18 位于 \varnothing 125) DN80 / PN16 (\varnothing 200, 20 厚, 8 定位孔 \varnothing 18 位于 \varnothing 160)
接线端子	不锈钢 1.4301 (304) 或镀锌钢

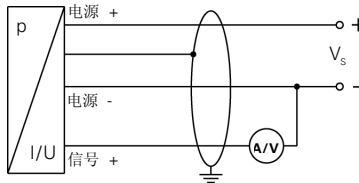
信号线定义		
电气连接	线缆色 (DIN 47100)	
2 线制系统	电源+	白
	电源-	褐
	地线	黄 / 绿 (屏蔽)
3 线制系统	电源+	白
	电源-	褐
	信号+	绿
	地线	黄 / 绿 (屏蔽)

接线图

2 线制系统 (电流)



3 线制系统 (电流 / 电压)



本数据资料仅用于描述该产品技术参数，并不保证其技术性能。所作任何修改恕不另行通知。

