



# PM 190

## 流程显示器

- ▶ 结合模拟 / 数字显示
- ▶ 条形显示，帮助确认状态改变趋势
- ▶ 数字显示，显示准确测量值
- ▶ 可安装于控制板的流程显示器

流程显示器 PM 190 适合显示或监控线性信号。

模拟和数字显示测量数值将两种显示方式的优点很好的结合起来：

- ▶ 模拟 - 很快确认状态值的趋势，甚至在远处就能辨认极限值和量程边缘状态。
- ▶ 数字 - 读数快速、准确

与本公司的旋入式或潜入式液位计如：LMP 307、LMP 308、LMP 808 和 LMP 331 一起 PM 190 在许多领域得到广泛的应用。

- ▶ 允许不同的输入信号 如：  
4 ... 20 mA / 2 线制  
0 ... 10 V / 3 线制
- ▶ 内置传感器供电功能
- ▶ 线性刻度，划分为 100 格
- ▶ 4 个极限值继电器输出
- ▶ 开关输出功率高  
继电器输出：5 A / 250 V
- ▶ 通过按键和显示器简便设置参数

产品功能

CE

PM 190  
流程显示器

## 模拟输入

输入信号 (不能同时连接多种输入信号)	2 线制:	4 ... 20 mA	$R_i = \text{约 } 70 \Omega$
	3 线制:	0 ... 20 mA	$R_i = \text{约 } 70 \Omega$
		4 ... 20 mA	$R_i = \text{约 } 70 \Omega$
		0 ... 10 V	$R_i = \text{约 } 1 \text{ M}\Omega$

## 极限值

极限值	2 个 最小和 2 个 最大极限值, 通过按键可分别设置
数字输出	每个极限点对应一个报警继电器使用双路节点 (250 V / 5 A) (4 个)

## 电源

标准	230 V <sub>AC</sub> , 45 ... 400 Hz, 7 VA, 容许量 ± 20 %
可选	115 V <sub>AC</sub> , 45 ... 400 Hz, 7 VA, 容许量 ± 20 %
	24 V <sub>DC</sub> , 4W, 容许量 ± 20 %

## 输出电压

变送器电源	约 24 V / 25 mA
测试用输出电压	约 5 V / 7 mA

## 精度

标准	0.1 % 显示值 ± 1 位
----	-----------------

## 性能

测试原理	对偶斜率积分, 约 30 次换算 / s, 分辨率 13 bit
报警反应时间	超过极限值后 40 ms 内
电磁兼容性	发射: EN 50 081-2
	抗干扰: EN 50 082-2

## 仪器的校调和设置

校调	仪器能够通过面板上的按键或外部信号 (校调输入信号 10 V <sub>DC</sub> 或 20 mA) 进行校调
设置	用户能够通过控制键和数字显示设置所有参数。参数将被永久储存。

## 荧光显示

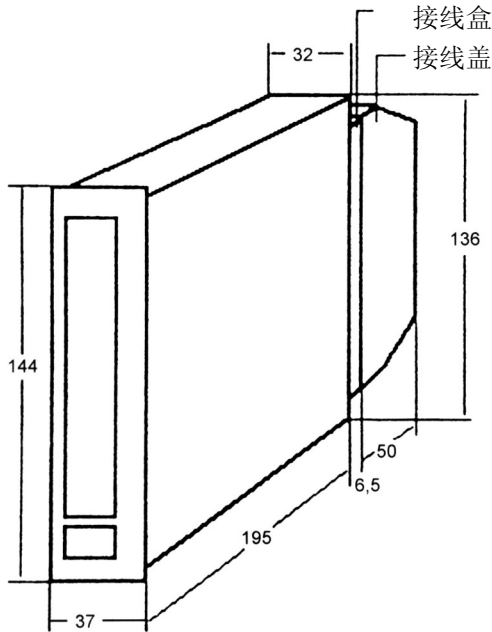
模拟	半模拟条状显示(100 格), 总长度约 84 mm
数字显示	3 位, 显示范围 -1099 至 +1099, 1000 ... 1099 显示为 °00 ... °99
负号	显示值为 1 和 2 位时, 左起第一位显示负号, 否则可从模拟显示判断
小数点位置	可设置, 可选 000 / 0.00 / 00.0
显示范围溢出显示	当测量值大于+1099 或小于-1099 数字显示报警符号为 $\overline{\text{m}}/\underline{\text{m}}$
数字值显示范围	数字显示设置为 0(4) mA 或 0 V (零点偏移) 和 20 mA 或 10 V (满量程)
标准刻度	0 至 100; 黑底白字

# PM 190

流程显示器

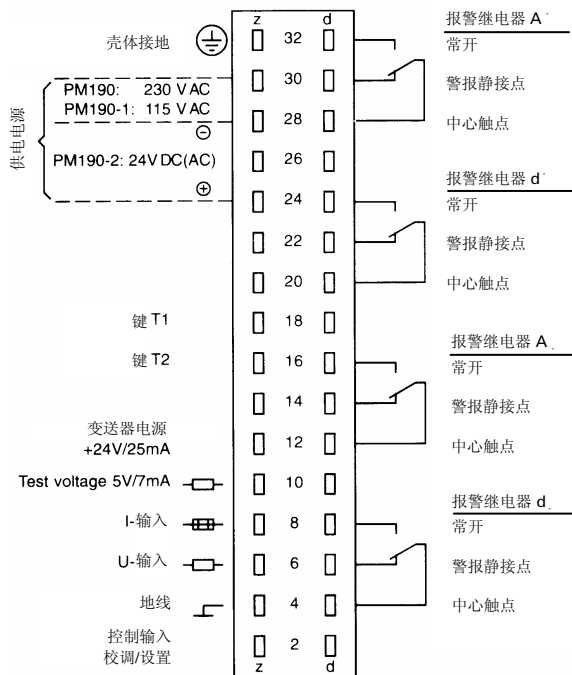
技术参数

## 外形尺寸 (mm)



显示器外壳为铁皮适合安装控制面板箱上, 面板尺寸 36 × 144 mm (W × H),  
安装深度 200 mm, 面板槽尺寸根据 DIN 43700, 33 + 0.6 × 138 + 1.0 mm (W × H)

## 电气连接



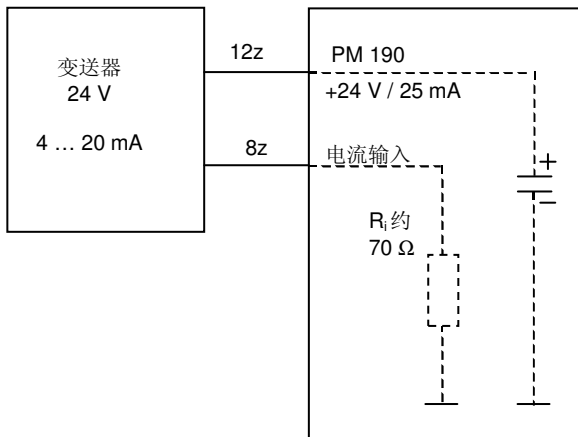
32 针阳性接口, DIN 41612, F 型

## 其他

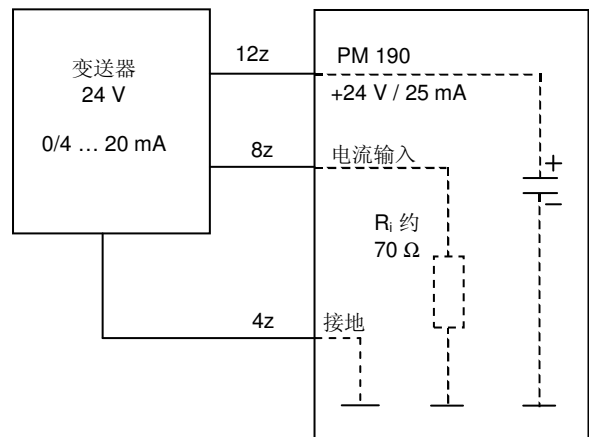
防护等级	防护等级 I (根据 IEC 348, VDE 0411)
保险丝	电源: 230 V <sub>AC</sub> 和 115 V <sub>AC</sub> : 保险丝 T 0.1 A / 250 V 24 V <sub>DC</sub> : 保险丝 T 0.5 A / 250 V

## 接线图

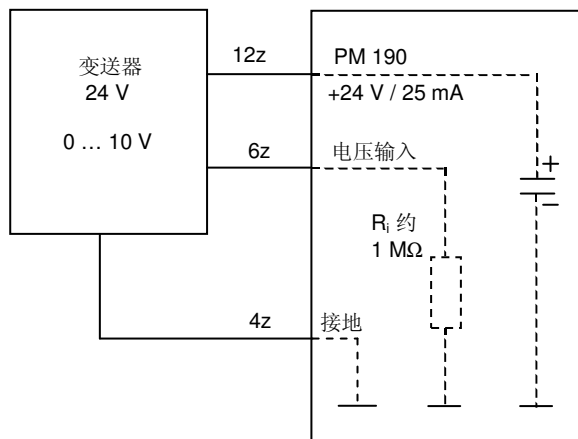
2 线制系统: 4 ... 20 mA



3 线制系统: 0 / 4 ... 20 mA



3 线制系统: 0 ... 10 V



本数据资料仅用于描述产品技术性能,并不保证其技术性能,所作任何修改恕不另行通知。

**PM 190 选型表**

**PM 190** -    -  -

供电电源	220 VAC / 50 Hz	5	1	0		
	115 VAC / 50 Hz	5	1	1		
	24 VDC	5	1	2		
电气连接 32针 (根据 DIN 41612)	(A) 32针 阴性插头 焊接式端子				1	
	32针 阴性插头 旋入式端子 (实心线缆截面至1.5 mm <sup>2</sup> )				6	
特殊校验	不需要					1
	需要					2

