

Montageanleitung /
Mounting instructions

optional für KL 2 /
optionally for KL 2:
CE **HART**
COMMUNICATION FOUNDATION

Klemmgehäuse / Terminal Box

KL 1, KL 2



KL 1

www.bdsensors.com

Zentrale Westeuropa / International
Headquarters Western Europe / International

BD SENSORS GmbH
BD-Sensors-Str. 1
D - 95199 Thierstein
Deutschland / Germany
Tel.: +49 (0) 92 35 / 98 11-0
Fax: +49 (0) 92 35 / 98 11-11

Zentrale Osteuropa /
Headquarters Eastern Europe

BD SENSORS s.r.o.
Hradištská 817
CZ - 687 08 Buchlovice
Tschechische Republik /
Czech Republic
Tel.: +42 (0) 5 72 / 4 11-0 11
Fax: +42 (0) 5 72 / 4 11-4 97

Russland /
Russia

BD SENSORS RUS
39a, Varshavskoe shosse
RU - Moscow 117105
Russland /
Russia
Tel.: +7 (0) 9 59 81 / 09 63
Fax: +7 (0) 9 57 95 / 07 21

Diese Montageanleitung stellt einen Auszug aus der ausführlichen Betriebsanleitung dar. Bitte laden Sie sich diese auf unserer Homepage herunter, falls Sie nicht mit dem Produkt vertraut sind.



These mounting instructions are an excerpt from the complete operating manual. It may be downloaded from our homepage, if you are not familiar with the device.

<http://www.bdsensors.de/produkte/download/anleitungen>
<http://www.bdsensors.com/products/download/manuals>

- Technische Änderungen vorbehalten -
- Technical modifications reserved -

Deutsch

⚠ WARNUNG! Um Gefährdungen des Bedienpersonals und Schäden am Gerät auszuschließen, müssen die beschriebenen Arbeiten von qualifiziertem Fachpersonal durchgeführt werden.

⚠ WARNUNG! Halten Sie sich an Sicherheitshinweise und Handlungsanweisungen, die in der Betriebsanleitung aufgeführt werden. Zusätzlich sind die geltenden Unfallverhütungsvorschriften, Sicherheitsbestimmungen sowie landesspezifische Installationsstandards und die anerkannten Regeln der Technik einzuhalten.

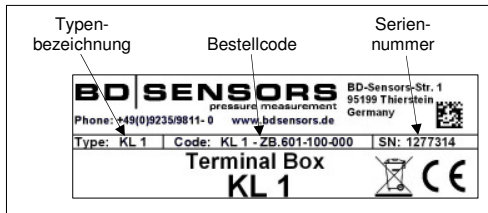
Haftungsbeschränkung

Bei Nichtbeachtung der Betriebsanleitung, unsachgemäßer Verwendung, Veränderung oder Beschädigung des Gerätes übernimmt der Hersteller keine Haftung.

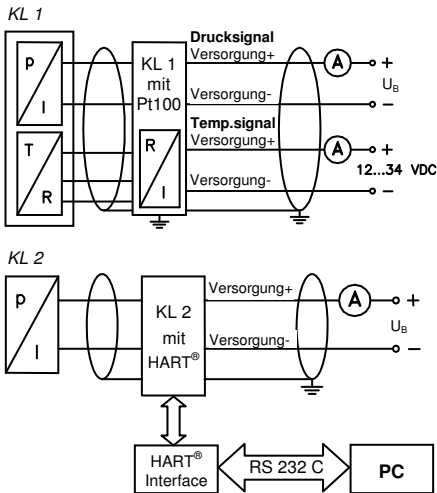
Bestimmungsgemäße Verwendung

Stellen Sie sicher, dass das Messmedium mit den medienberührten Teilen verträglich und das Gerät uneingeschränkt für die Anwendung geeignet ist. Die im aktuellen Datenblatt aufgeführten technischen Daten sind verbindlich und müssen unbedingt eingehalten werden.

Produktidentifikation



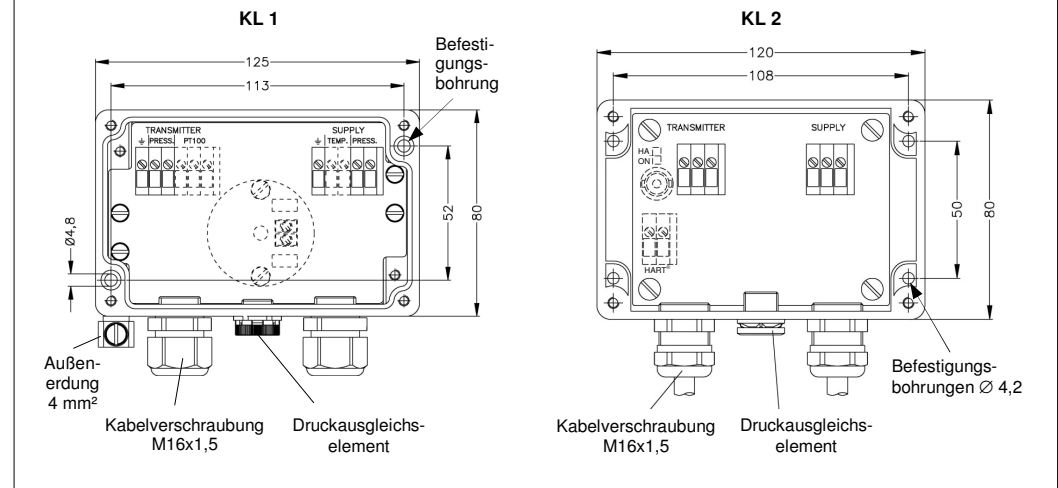
Anschlussschaltbilder



- Verwenden Sie für den elektrischen Anschluss vorzugsweise eine abgeschirmte und verdrihte Mehraderleitung.
- Bei der Installation müssen die Schutzleiter aller Komponenten angeschlossen werden!
- Die Versorgungsspannung U_B muss nach den Erfordernissen des angeschlossenen Transmitters ausgewählt werden.

Montage

⚠ WARNUNG! Montieren Sie das Gerät immer im stromlosen Zustand!



Anschlussbelegungstabelle

Bezeichnung (von links)	Klemmenblock	Elektrische Anschlüsse (Kabelfarben bei BD SENSORS Messumformern)	zu verbinden mit
KL 1			
GND	TRANSMITTER	Erdungsklemme (gelb / grün)	Schirm des Transmitters
V_{s-}	TRANSMITTER	Versorgung - (braun)	negativer Anschlussleitung des Transmitters
V_{s+}	TRANSMITTER	Versorgung + (weiß)	positiver Anschlussleitung des Transmitters
T-	TRANSMITTER (optional)	Temperatur - (grau)	Anschlussleitung für Pt 100-Fühler des BD SENSORS Transmitters (Anschluss in 3-Leiter-Technik)
T-	TRANSMITTER (optional)	Temperatur - (rosa)	
T+	TRANSMITTER (optional)	Temperatur + (gelb)	
GND	SUPPLY	Erdungsklemme	Schirm der Versorgungsleitung
VT+	SUPPLY	Versorgung +	positiver Signalleitung für Temperatursignal
VT-	SUPPLY	Versorgung -	negativer Signalleitung für Temperatursignal
VP+	SUPPLY	Versorgung +	positiver Signalleitung für Drucksignal
VP-	SUPPLY	Versorgung -	negativer Signalleitung für Drucksignal
KL 2			
IN+	TRANSMITTER	Versorgung + (weiß)	positiver Anschlussleitung des Transmitters
IN-	TRANSMITTER	Versorgung - (braun)	negativer Anschlussleitung des Transmitters
GND	TRANSMITTER	Erdungsklemme (gelb / grün)	Schirm des Transmitters
IN+	SUPPLY	Versorgung +	positiver Signalleitung für Drucksignal
IN-	SUPPLY	Versorgung -	negativer Signalleitung für Drucksignal
GND	SUPPLY	Erdungsklemme	Schirm der Versorgungsleitung sowie bei Überspannungsschutz mit Massivleiter
HART	HART (optional)	-	HART®-Modem

**Montageanleitung /
Mounting instructions**



Klemmgehäuse / Terminal Box

KL 1, KL 2



KL 1

www.bdsensors.com

**Zentrale Westeuropa / International
Headquarters Western Europe / International**

BD SENSORS GmbH
BD-Sensors-Str. 1
D - 95199 Thierstein
Deutschland / Germany
Tel.: +49 (0) 92 35 / 98 11-0
Fax: +49 (0) 92 35 / 98 11-11

**Zentrale Osteuropa /
Headquarters Eastern Europe**
BD SENSORS s.r.o.
Hradištská 817
CZ - 687 08 Buchlovice
Tschechische Republik /
Czech Republic
Tel.: +42 (0) 5 72 / 4 11-0 11
Fax: +42 (0) 5 72 / 4 11-4 97

**Russland /
Russia**
BD SENSORS RUS
39a, Varshavskoe shosse
RU - Moscow 117105
Russland /
Russia
Tel.: +7 (0) 9 59 81 / 09 63
Fax: +7 (0) 9 57 95 / 07 21

Diese Montageanleitung stellt einen Auszug aus der ausführlichen Betriebsanleitung dar. Bitte laden Sie sich diese auf unserer Homepage herunter, falls Sie nicht mit dem Produkt vertraut sind.



These mounting instructions are an excerpt from the complete operating manual. It may be downloaded from our homepage, if you are not familiar with the device.

<http://www.bdsensors.de/produkte/download/anleitungen>
<http://www.bdsensors.com/products/download/manuals>

– Technische Änderungen vorbehalten –
– Technical modifications reserved –

Englisch

⚠ WARNING! In order to avoid hazards to operators and damages to the device, the following instructions have to be performed by qualified technical personnel.

⚠ WARNING! Adhere to the safety and operating instructions stated in the operation manual. Effective regulations on occupational safety, accident prevention as well as national installation standards and approved engineering techniques must in addition be complied with.

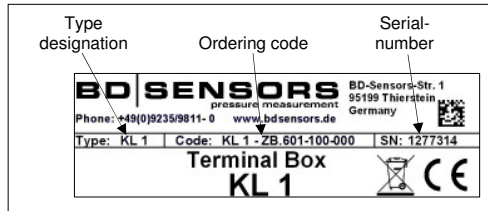
Limitation of liability

If the instructions in the operating manual are not adhered to or if the device is inappropriately used, modified or damaged, liability is not assumed and warranty claims will be excluded.

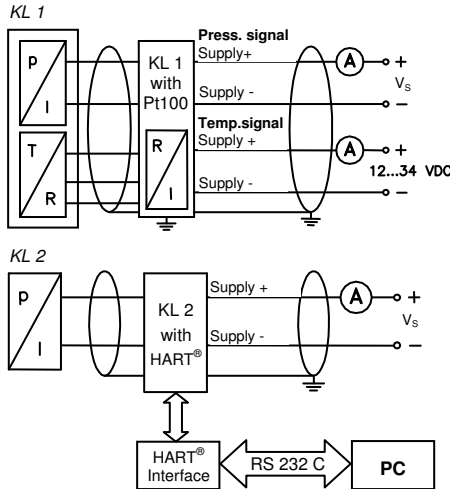
Intended use

Ensure that the medium is compatible with the media-wetted parts and that the device is suitable for the application without restrictions. The technical data listed in the current data sheet is binding and must definitely be observed.

Product identification



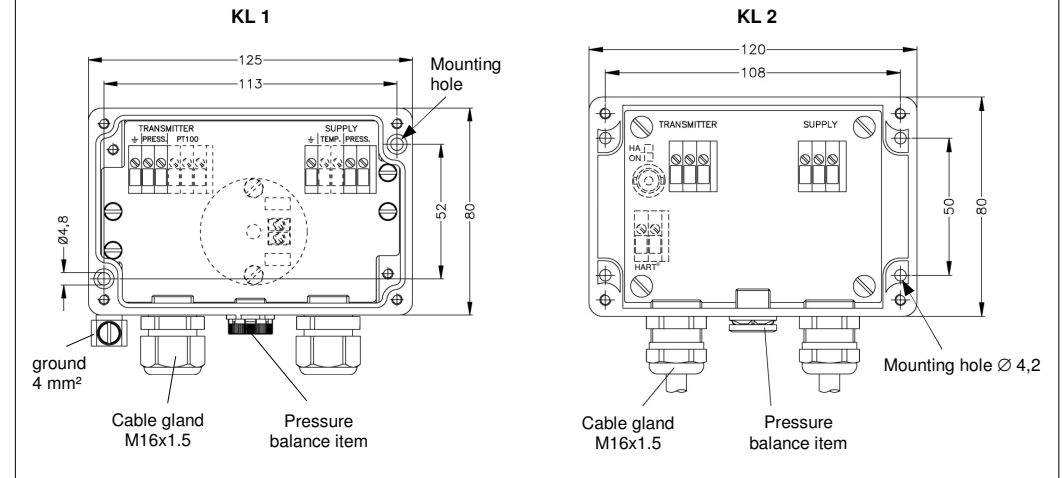
Wiring diagrams



- For the electrical connection a shielded and twisted multicore cable is recommended.
- The ground wires of all components have to be connected when installing!
- The supply V_s has to be chosen according to needs of the used transmitter.

Mounting

⚠ WARNING! Install the device only in currentless state!



Pin configuration

Designation (from left)	Terminal block	Electrical connection (cable colours of BD SENSORS transmitters)	to connected with
KL 1			
GND	TRANSMITTER	ground clamp (yellow / green)	cable shield of transmitter
V_{s-}	TRANSMITTER	supply - (brown)	negative connecting cable of transmitter
V_{s+}	TRANSMITTER	supply + (white)	positive connecting cable of transmitter
T-	TRANSMITTER (optional)	temperature - (grey)	connecting cable for Pt 100-sensor of the BD SENSORS transmitter (connection in 3-wire-system)
T-	TRANSMITTER (optional)	temperature - (pink)	
T+	TRANSMITTER (optional)	temperature + (yellow)	
GND	SUPPLY	ground clamp	cable shield of supply line
VT+	SUPPLY	supply +	positive signal line for temperature signal
VT-	SUPPLY	supply -	negative signal line for temperature signal
VP+	SUPPLY	supply +	positive signal line for pressure signal
VP-	SUPPLY	supply -	negative signal line for pressure signal
KL 2			
IN+	TRANSMITTER	supply + (white)	positive connecting cable of transmitter
IN-	TRANSMITTER	supply - (brown)	negative connecting cable of transmitter
GND	TRANSMITTER	ground clamp (yellow / green)	cable shield of transmitter
IN+	SUPPLY	supply +	positive signal line for pressure signal
IN-	SUPPLY	supply -	negative signal line for pressure signal
GND	SUPPLY	ground clamp	cable shield of supply line and solid wire (with overvoltage protection)
HART	HART (optional)	-	HART®-modem