



DS 200

Elektronischer Druckschalter

Edelstahlsensor

Genauigkeit nach IEC 60770:
Standard: 0,35 % FSO
Option: 0,25 % FSO

Elektronischer Druckschalter

Nenndrücke

von 0 ... 100 mbar
bis 0 ... 600 bar

Schaltausgänge

1, 2 oder 4 unabhängige PNP-Ausgänge,
frei konfigurierbar

Analogausgang

2-Leiter: 4 ... 20 mA
3-Leiter: 0 ... 20 mA / 0 ... 10 V
andere auf Anfrage

Besondere Merkmale

- ▶ Messwertanzeige auf 4-stelligem LED-Display
- ▶ Anzeigemodul dreh- und konfigurierbar

Optionale Ausführungen

- ▶ **Ex-Ausführung**
Ex ia = eigensicher für Gase
- ▶ Drucksensor verschweißt
- ▶ kundenspezifische Ausführungen

DS 200



Der elektronische Druckschalter DS 200 ist die gelungene Kombination aus

- ▶ intelligentem Druckschalter
- ▶ digitalem Anzeigegerät

und ist für vielzählige Anwendungen in unterschiedlichen Industriebereichen konzipiert.

Standardmäßig verfügt der DS 200 über einen PNP-Schaltausgang und ein drehbares Anzeigemodul mit 4-stelligem LED-Display.

Optionale Eigenschaften wie z.B. eine eigensichere Ex-Ausführung, max. 4 Schaltpunkte sowie ein Analogausgang runden das Profil ab.

Bevorzugte Anwendungsgebiete



Anlagen- und Maschinenbau



Heizung, Lüftung, Klimatechnik



Umwelttechnik
(Wasser – Abwasser – Recycling)

Einganggröße												
Nenndruck rel. ¹ / abs.	[bar]	-1...0	0,10	0,16	0,25	0,40	0,60	1	1,6	2,5	4	6
Füllhöhe rel. ¹	[mH ₂ O]	-	1	1,6	2,5	4	6	10	16	25	40	60
Überlast	[bar]	5	0,5	1	1	2	5	5	10	10	20	40
Berstdruck ≥	[bar]	7,5	1,5	1,5	1,5	3	7,5	7,5	15	15	25	50
Nenndruck rel. ¹ / abs.	[bar]	10	16	25	40	60	100	160	250	400	600	
Füllhöhe rel. ¹	[mH ₂ O]	100	160	250	400	600	-	-	-	-	-	
Überlast	[bar]	40	80	80	105	210	210	600	1000	1000	1000	
Berstdruck ≥	[bar]	50	120	120	210	420	420	1000	1250	1250	1250	
Vakuumfestigkeit		P _N ≥ 1 bar: uneingeschränkt vakuumfest; P _N < 1 bar: auf Anfrage										
¹ ab 60 bar: Messanfang bei Umgebungsdruck												

Schaltausgang ²	
Standard	1 PNP-Ausgang
Optionen	2 unabhängige PNP-Ausgänge 4 unabhängige PNP-Ausgänge (möglich mit M12x1, 8-polig für 4 ... 20 mA/3-Leiter; 0 ... 10 V/3-Leiter auf Anfrage)
max. Schaltstrom	4 ... 20 mA / 2- und 3-Leiter: 125 mA belastbar, kurzschlussfest; U _{Schalt} = U _B - 2V 0 ... 10 V / 3-Leiter: 500 mA belastbar, kurzschlussfest
Schaltpunktgenauigkeit ³	Standard: Nenndruck < 0,4 bar: ≤ ± 0,5 % FSO Nenndruck ≥ 0,4 bar: ≤ ± 0,35 % FSO Option: Nenndruck ≥ 0,4 bar: ≤ ± 0,25 % FSO
Wiederholgenauigkeit	≤ ± 0,1 % FSO
Schalzhäufigkeit	max. 10 Hz
Schaltzyklen	> 100 x 10 ⁶
Verzögerungszeit	0 ... 100 s

² max. 1 Schaltausgang bei 2-Leiter Stromsignal mit ISO 4400-Stecker sowie 2-Leiter Stromsignal mit Ex-Schutz
kein Schaltausgang möglich bei 3-Leiter mit ISO 4400-Stecker

³ Kennlinienabweichung nach IEC 60770 - Grenzpunkteinstellung (Nichtlinearität, Hysterese, Reproduzierbarkeit)

Analogausgang (optional) / Hilfsenergie			
2-Leiter Stromsignal	4 ... 20 mA / U _B = 13 ... 36 V _{DC}	zul. Bürde: R _{max} = [(U _B - U _{B min}) / 0,02] Ω	Einstellzeit: < 10 ms
2-Leiter Stromsignal mit Ex-Schutz	4 ... 20 mA / U _B = 13 ... 28 V _{DC}	zul. Bürde: R _{max} = [(U _B - U _{B min}) / 0,02] Ω	Einstellzeit: < 10 ms
3-Leiter Stromsignal	4 ... 20 mA / U _B = 19 ... 30 V _{DC} verstellbar (Turn-Down der Spanne bis 1:5) ⁴	zul. Bürde: R _{max} = 500 Ω	Einstellzeit: < 3 s
3-Leiter Spannungssignal	0 ... 10 V / U _B = 15 ... 36 V _{DC}	zul. Bürde: R _{min} = 10 kΩ	Einstellzeit: < 3 ms
ohne Analogausgang	U _B = 15 ... 36 V _{DC}		
Genauigkeit ⁴		Standard: Nenndruck < 0,4 bar: ≤ ± 0,5 % FSO; Nenndruck ≥ 0,4 bar: ≤ ± 0,35 % FSO Option: Nenndruck ≥ 0,4 bar: ≤ ± 0,25 % FSO	

⁴ bei einem Turn-Down der Spanne wird das Analogsignal dem neu eingestellten Messbereich entsprechend angepasst

Temperaturfehler (Nullpunkt und Spanne)			
Nenndruck P _N	[bar]	-1 ... 0	< 0,40
Fehlerband	[% FSO]	≤ ± 0,75	≤ ± 1
im kompensierten Bereich	[°C]	-20 ... 85	0 ... 70

Temperatureinsatzbereiche			
Temperatureinsatzbereiche	Messstoff:	-40 ... 125 °C	Elektronik / Umgebung: -40 ... 85 °C
	Lager:	-40 ... 100 °C	

Elektrische Schutzmaßnahmen	
Kurzschlussfestigkeit	permanent
Verpolschutz	bei vertauschten Anschlüssen keine Schädigung, aber auch keine Funktion
Elektromagnet. Verträglichkeit	Störaussendung und Störfestigkeit nach EN 61326

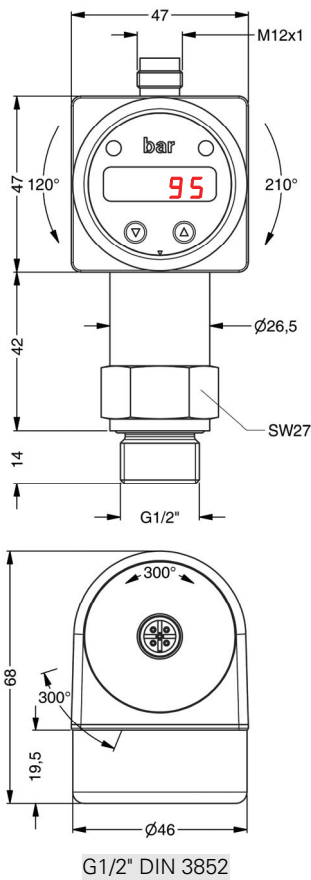
Mechanische Festigkeit	
Vibration	10 g RMS (25 ... 2000 Hz) nach DIN EN 60068-2-6
Schock	500 g / 1 ms nach DIN EN 60068-2-27

Werkstoffe	
Druckanschluss	Edelstahl 1.4404
Gehäuse	Edelstahl 1.4404
Anzeigengehäuse	PA 6.6, Polycarbonat
Dichtungen (medienberührt)	Standard: FKM optional: NBR; Schweißversion ⁵ andere auf Anfrage
Trennmembrane	Edelstahl 1.4435
Medienberührte Teile	Druckanschluss, Dichtungen, Trennmembrane

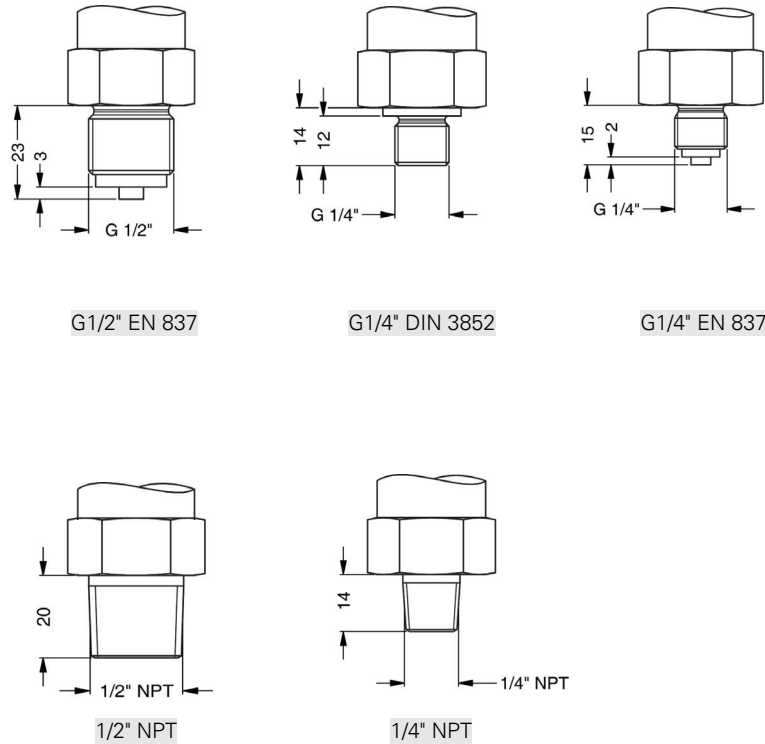
⁵ Schweißversion nur mit Anschluss nach EN 837; möglich für Nenndruckbereiche P_N ≤ 40 bar

Mechanische Anschlüsse (Maße in mm)

Standard

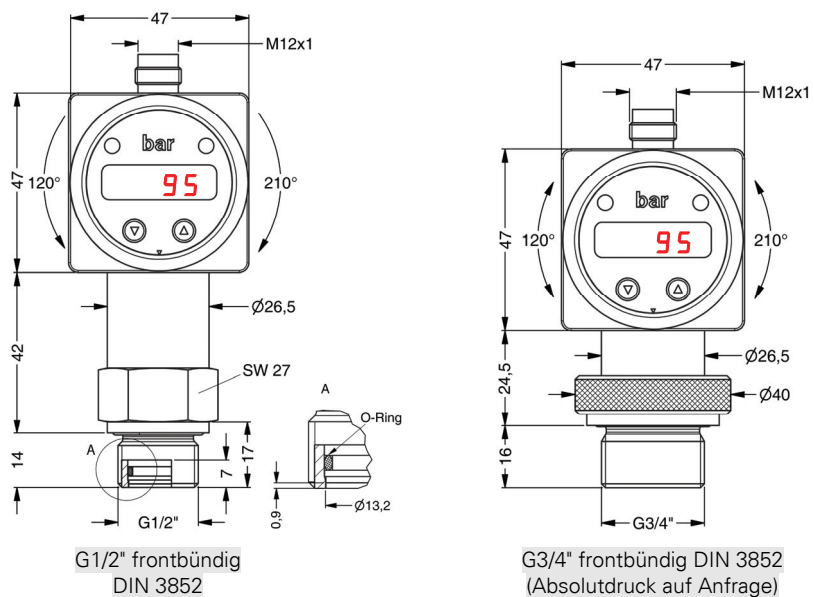


Optional



⇒ für Nenndruckbereiche $P_N > 400$ bar erhöht sich die Länge der Geräte ohne Ex-Ausführung um 19 mm und der Geräte mit Ex-Ausführung um 39 mm

Optional für P_N von 0,1 bis 40 bar



⇒ metrische Gewinde und andere Varianten auf Anfrage

Die Angaben dieses Datenblattes enthalten die Spezifikation der Produkte, nicht die Zusicherung von Eigenschaften. Technische Änderungen vorbehalten.

