



DS 201

电子压力开关

陶瓷传感器

精度: 0.25 % FSO BFSL
(0.5 % FSO IEC 60770)

电子压力开关 DS 201 完美的结合了以下几项功能:

- ▶ 智能压力开关
- ▶ 数字显示模块

DS 201 适用于各种工业应用, 平齐式压力接口尤其适合应用于粘稠、胶状和深度污染的介质中。

DS 201 标准型号配备 1 个 PNP 节点和 1 个带 4 位 LED 显示的可旋转显示模块。

可选型号, 如防爆型, 或最多可配置 4 个节点输出以及 1 个模拟输出, 等。

典型应用



工程机械



环境工程

(水处理 - 污水处理 - 回收循环)

电子压力开关

DS 201

额定量程

从 0 ... 400 mbar 至 0 ... 600 bar

节点

1、2 或 4 个独立 PNP 节点输出, 可任意设置

模拟输出

2 线制: 4 ... 20 mA

3 线制: 0 ... 20 mA / 0 ... 10 V

其他请咨询

产品特点

- ▶ 4 位 LED 显示测量值
- ▶ 可旋转可设置数显模块

可选型号

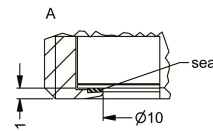
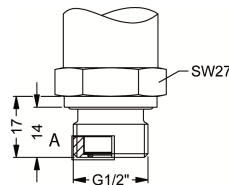
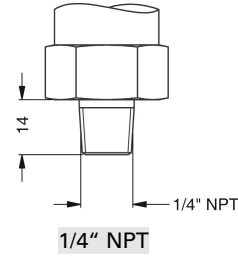
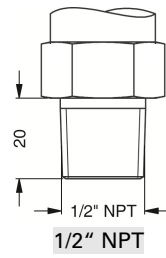
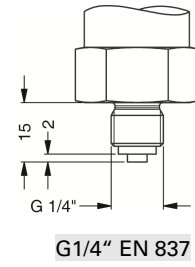
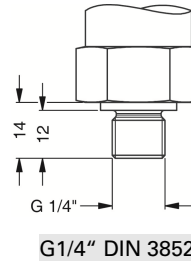
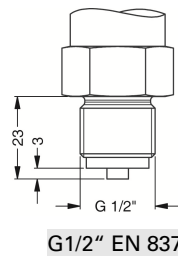
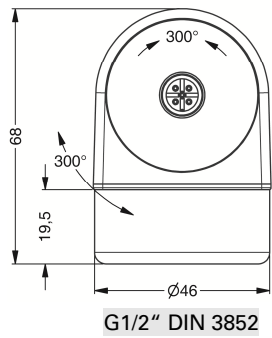
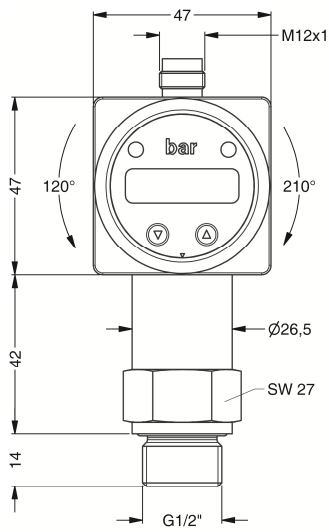
- ▶ **本安防爆型**
- ▶ PVDF 压力接口
- ▶ 客户特殊需求



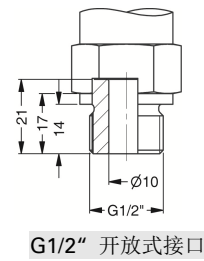
额定量程 ¹																			
表压	[bar]	-1...0	0.4	0.6	1	1.6	2.5	4	6	10	16	25	40	60	100	160	250	400	600
绝压	[bar]	-	-	0.6	1	1.6	2.5	4	6	10	16	25	40	60	100	160	250	400	600
液位	[mH ₂ O]	-	4	6	10	16	25	40	60	100	160	250	400	600	-	-	-	-	-
最大过压	[bar]	4	1	2	2	4	4	10	10	20	40	40	100	100	200	400	400	600	800
破裂压力 ≥	[bar]	7	2	4	4	5	5	12	12	25	50	50	120	120	250	500	500	650	880
耐真空能力		P _N ≥ 1 bar: 无限制 P _N < 1 bar: 请咨询																	
¹ PVDF 压力接口仅在额定量程 ≤ 60 bar 时使用。																			
节点 ²																			
标准		1 个 PNP 节点输出																	
可选		2 个独立 PNP 节点输出 4 个独立 PNP 节点输出 (仅适用于电气接口 M12x1.8 针, 输出信号为 4 ... 20 mA/3 线制; 如需 0 ... 10 V/3 线制, 请咨询)																	
最大开关电流		4 ... 20 mA / 2 和 3 线制: 125 mA, 短路保护; V _{开关} = V _s - 2V 0 ... 10 V / 3 线制: 500 mA, 短路保护																	
开关精度		BFSL: ≤ ± 0.25 % FSO										IEC 60770 ³ : ≤ ± 0.5 % FSO							
复现误差		≤ ± 0.2 % FSO																	
开关频率		最大 10 Hz																	
开关寿命		> 100 × 10 ⁶																	
延迟		0 ... 100 s																	
² 如选取 ISO 4400 电气接口并使用 2 线制输出 (包括防爆型号), 仅能实现 1 个节点输出; 如选取 ISO 4400 电气接口并使用 3 线制输出则不能实现节点输出																			
模拟输出 (可选) / 电源																			
2 线制电流信号		4 ... 20 mA / V _s = 13 ... 36 V _{DC} 负载特性: R _{max} = [(V _s - V _{smin}) / 0.02] Ω 响应时间: < 10 ms																	
2 线制电流信号 本安防爆型		4 ... 20 mA / V _s = 13 ... 28 V _{DC} 负载特性: R _{max} = [(V _s - V _{smin}) / 0.02] Ω 响应时间: < 10 ms																	
3 线制电流信号		4 ... 20 mA / V _s = 19 ... 30 V _{DC} 可调(量程比 turn down 1:5) ⁴ 负载特性: R _{max} = 500Ω 响应时间: < 0.5s																	
3 线制电压信号		0 ... 10 V / V _s = 15 ... 36 V _{DC} 负载特性: R _{min} = 10 kΩ 响应时间: < 10 ms																	
无模拟输出		V _s = 15 ... 36 V _{DC}																	
精度		BFSL: ≤ ± 0.25 % FSO										IEC 60770 ³ : ≤ ± 0.5 % FSO							
³ 精度符合 IEC 60770 - 限位点调整 (非线性, 迟滞性, 复现性)																			
⁴ 重新设定量程范围后, 模拟输出信号将自动匹配调整后的量程范围																			
温漂特性(零点偏移和量程范围) / 工作温度																			
温漂系数		≤ ± 0.2 % FSO / 10 K																	
补偿范围		-25 ... 85 °C																	
工作温度 ⁵		介质: -40 ... 125 °C 电子元器件 / 环境: -40 ... 85 °C 保存: -40 ... 100 °C																	
⁶ PVC 压力接口最高工作温度 50 °C																			
电气保护																			
短路保护		永久																	
反极性保护		无损害, 但不工作																	
电磁兼容		射频保护符合 EN 61326																	
机械稳定性																			
抗震		10 g RMS (25 ... 2000 Hz) 符合 DIN EN 60068-2-6 标准																	
抗冲击		500 g / 1 ms 符合 DIN EN 60068-2-27 标准																	
材料																			
压力接口 / 壳体		标准: 可选 G1/2" 开放式接口 (额定量程至 60 bar): 可选 G 3/4" 平齐式接口 (0.6 bar ≤ P _N ≤ 25 bar):										压力接口		壳体					
												不锈钢 1.4404(316L) PVDF PVDF		不锈钢 1.4404(316L) 不锈钢 1.4404(316L) PVDF					
显示壳体		PA 6.6, 聚碳酸酯 (Polycarbonate)																	
密封件 (湿件)		标准: FKM 可选: EPDM (P _N ≤ 160 bar), NBR 其他请咨询																	
隔膜		陶瓷 Al ₂ O ₃ 96 %																	
湿件		压力接口, 密封件, 隔膜																	

防爆保护 (仅限 4 ... 20 mA / 2 线制)						
认证 AX14-DS 201	IBExU 06 ATEX 1050 X 1 区: II 2G Ex ia IIC T4 Gb (连接件) / II 2G Ex ia IIB T4 Gb (线缆)					
最大技术安全值	$U_i = 28 \text{ V}$, $I_i = 93 \text{ mA}$, $P_i = 660 \text{ mW}$, $C \approx 0 \text{ nF}$, $L_i \approx 0 \text{ }\mu\text{H}$					
最大开关电流 ⁶	70 mA (最大电感值: 4.7 mH)					
工作环境温度	-20 ... 70 °C					
线缆 (本公司配套线缆)	导线间电容: 导线 / 屏蔽 和 导线 / 导线: 160 pF/m 导线间电感: 导线 / 屏蔽 和 导线 / 导线: 1 $\mu\text{H}/\text{m}$					
⁶ 实际开关电流取决于供电电源						
其他						
显示	4 位, 7 段 LED 红字显示, 字高 7 mm, 显示范围: -1999 ... +9999; 显示精度: 0.1% \pm 1 位; 数字阻尼 0.3 ... 30 s (可调); 测量值更新 0.0 ... 10 s (可调)					
可选: 氧气环境应用 ⁷	$P_N \leq 25 \text{ bar}$: O 型密封圈材料 (氧气环境应用许可)					
电流限制 (无节点输出)	2 线制 电流信号输出: 最大 25 mA 3 线制 电流信号输出: 约 45 mA + 信号电流 3 线制 电压信号输出: 约 45 mA					
防护等级	IP 65					
安装位置	不限					
重量	约 200 g					
使用寿命	> 100 x 10 ⁶ 周期					
CE 认证	EMC 规范: 2004/108/EC		压力测量设备规范: 97/23/EC (Module A) ⁸			
⁷ 不适用于平齐式压力接口						
⁸ 本规范仅适用于最大允许过压 > 200 bar 的设备。						
接线图						
2 线制(电流)			3 线制(电流 / 电压)			
信号线定义						
电气连接	M12x1 塑料 (5 针)	M12x1 金属 (5 针)	M12x1 塑料 (8 针)	ISO 4400	Binder series 723 (5 针)	线缆色 (DIN 47100)
电源 +	1	1	1	1	3	白
电源 -	3	3	3	2	4	褐
信号 + (仅 3 线制)	2	2	2	3	5	绿
节点 1	4	4	4	3	2	灰
节点 2	5	5	5	-	1	粉
节点 3	-	-	6	-	-	-
节点 4	-	-	7	-	-	-
地线	通过压力接口	电气外壳 / 压力接口	通过压力接口	接地	电气外壳 / 压力接口	黄 / 绿 (屏蔽)
电气连接 (尺寸单位 mm)						
M12x1 (5 针)		M12x1 (8 针)		ISO 4400	Binder series 723 (5 针)	线缆出口 ⁹
⁹ 可选各种规格和长度的线缆, 工作温度根据不同线缆而异 标配: 2 m PVC 线缆不带大气管 (工作温度: -5 ... 70 °C)						

压力接口



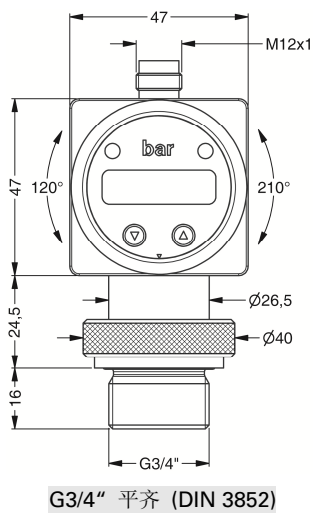
G1/2" (DIN 3852)
半平齐; M20x1.5¹⁰



G1/2" 开放式接口

↕ 公制螺纹接口及其他型号请咨询

可选 $0.6 \leq P_n \leq 60 \text{ bar}$



G3/4" 平齐 (DIN 3852)

¹⁰ 仅适用于额定量程 $P_n \leq 40 \text{ bar}$

本数据资料仅用于描述该产品技术参数,并不保证其技术性能,所作任何修改恕不另行通知。