

DS 201P

电子压力开关

焊接式不锈钢平齐隔膜

精度: **0.25 % FSO BFSL**
(0.5 % FSO IEC 60770)

电子压力开关 DS 201P 完美的结合了以下功能:

- ▶ 智能压力开关
- ▶ 数字显示模块

DS 201P 专为机械制造和其他需要不锈钢平齐隔膜的工业所设计, 例如应用于黏稠或轻度污染的液体。DS 201P 还能选配冷却管以测量最高 300°C 高温介质的压力。

典型应用



工程机械



食品工业

特别推荐



黏稠和胶状介质



额定量程

从 0 ... 60 bar 至 0 ... 400 bar

节点

1, 2 或 4 个独立 PNP 节点输出, 可任意设置

模拟输出

2 线制: 4 ... 20 mA

3 线制: 0 ... 20 mA / 0 ... 10 V

其他请咨询

产品特点

- ▶ 4 位 LED 显示测量值
- ▶ 可旋转可设置数显模块

可选型号

- ▶ **本安防爆型**
- ▶ 冷却管, 介质温度最高可达 300 °C
- ▶ 客户特殊需求

电子压力开关

DS 201P



额定量程						
额定量程	[bar]	60	100	160	250	400
最大过压	[bar]	100	200	400	400	600
破裂压力 \geq	[bar]	120	250	500	500	650
节点 ¹						
标准	1 个 PNP 节点输出					
可选	2 个独立 PNP 节点输出 4 个独立 PNP 节点输出 (仅适用于电气接口 M12x1, 8 针, 输出信号为 4 ... 20 mA/3 线制; 如需 0 ... 10 V/3 线制, 请咨询)					
最大开关电流	4 ... 20 mA / 2 和 3 线制: 125 mA, 短路保护; $V_{\text{开关}} = V_s - 2V$ 0 ... 10 V / 3 线制: 500 mA, 短路保护					
开关精度	BFSL: $\leq \pm 0.25\%$ FSO			IEC 60770 ² : $\leq \pm 0.5\%$ FSO		
复现误差	$\leq \pm 0.2\%$ FSO					
开关频率	最高 10 Hz					
开关寿命	$> 100 \times 10^6$					
延迟	0 ... 100 s					
¹ 如选取 ISO 4400 电气接口并使用 2 线制输出 (包括防爆型号), 仅能实现 1 个节点输出; 如选取 ISO 4400 电气接口并使用 3 线制输出则不能实现节点输出						
² 精度符合 IEC 60770 - 限位点调整 (非线性, 迟滞性, 复现性)						
模拟输出 (可选) / 电源						
2 线制电流信号	4 ... 20 mA / $V_s = 13 \dots 36 V_{\text{DC}}$ 负载特性: $R_{\text{max}} = [(V_s - V_{s\text{min}}) / 0.02A] \Omega$				响应时间: $< 10 \text{ ms}$	
2 线制电流信号 本安防爆型	4 ... 20 mA / $V_s = 13 \dots 28 V_{\text{DC}}$ 负载特性: $R_{\text{max}} = [(V_s - V_{s\text{min}}) / 0.02A] \Omega$				响应时间: $< 10 \text{ ms}$	
3 线制电流信号	4 ... 20 mA / $V_s = 19 \dots 30 V_{\text{DC}}$ 可调(量程比 turn down 1:5) ³ 负载特性: $R_{\text{max}} = 500 \Omega$				响应时间: $< 0.5 \text{ s}$	
3 线制电压信号	0 ... 10 V / $V_s = 15 \dots 36 V_{\text{DC}}$ 负载特性: $R_{\text{min}} = 10 \text{ k}\Omega$				响应时间: $< 10 \text{ ms}$	
无模拟输出	$V_s = 15 \dots 36 V_{\text{DC}}$					
精度	BFSL: $\leq \pm 0.25\%$ FSO			IEC 60770 ² : $\leq \pm 0.5\%$ FSO		
³ 重新设定量程范围后, 模拟输出信号将自动匹配调整后的量程范围						
温漂特性(零点偏移和量程范围) ⁴ / 工作温度						
温漂系数	$\leq \pm 0.2\%$ FSO / 10 K					
温度补偿范围	-20 ... 85°C					
工作温度 ⁵	介质:	-40 ... 125 °C	填充硅油			
		-10 ... 125 °C	填充可食用油			
	电子元器件 / 环境:	-40 ... 85 °C				
冷却管工作温度 300°C	保存:	-40 ... 100 °C				
	填充硅油	正压: -40 ... 300 °C	真空: -40 ... 150 °C ⁵			
	填充可食用油	正压: -10 ... 250 °C	真空: -10 ... 150 °C			
⁴ 选用冷却管可能会造成零点偏移和量程范围的温漂, 程度因安装位置和填充液各异						
⁵ 额定压力 > 0 bar 时允许的介质最高温度为 150 °C, 工作时间不超过 60 分钟对应环境温度最高为 50 °C.						
电气保护						
短路保护	永久					
反极性保护	无损害, 但不工作					
电磁兼容	射频保护符合 EN 61326					
机械稳定性						
抗震	5 g RMS (25... 2000 Hz)		符合 DIN EN 60068-2-6 标准			
抗冲击	100 g / 11 ms		符合 DIN EN 60068-2-27 标准			
填充液						
标准	硅油					
可选	可食用油 (FDA 认证) (Mobil DTE FM 32; 分类代码: H1; NSF 注册号: 130662) 其它请咨询					
材料						
压力接口	不锈钢 1.4404 (316 L)					
壳体	不锈钢 1.4404 (316 L)					
显示器壳体	PA 6.6, 聚碳酸酯 (Polycarbonate)					
密封件 (湿件)	标准: FKM (建议使用于最高介质温度 ≤ 200 °C)					
	可选: FFKM (建议使用于最高介质温度 > 200 °C) 其他请咨询					
隔膜	不锈钢 1.4435(316 L)					
湿件	压力接口, 密封件, 隔膜					

防爆保护 (仅限 4 ... 20 mA / 2 线制)						
认证 AX14-DS 201 P	IBExU 06 ATEX 1050 X 1 区: II 2G Ex ia IIC T4 Gb (连接件) / II 2G Ex ia IIB T4 Gb (线缆)					
最大技术安全值	$U_i = 28 \text{ V}$, $I_i = 93 \text{ mA}$, $P_i = 660 \text{ mW}$, $C \approx 0 \text{ nF}$, $L_i \approx 0 \mu\text{H}$					
最大开关电流 ⁶	70 mA (最大电感值: 4.7 mH)					
工作环境温度	-20 ... 70 °C					
线缆 (本公司配套线缆)	导线间电容: 导线 / 屏蔽 和 导线 / 导线: 160 pF/m 导线间电感: 导线 / 屏蔽 和 导线 / 导线: 1 $\mu\text{H}/\text{m}$					
⁶ 实际开关电流取决于供电电源						
其他						
显示	4 位, 7 段 LED 显示, 字高 7 mm, 显示范围: -1999 ... +9999; 显示精度: 0.1% \pm 1 位; 数字阻尼 0.3 ... 30 s (可调); 测量值更新 0.0 ... 10 s (可调)					
电流限制 (无节点输出)	2 线制 电流信号输出: 最大 25 mA 3 线制 电流信号输出: 约 45 mA + 信号电流 3 线制 电压信号输出: 约 45 mA					
防护等级	IP 65					
安装位置	不限 (本压力开关校调时采取压力接口垂直向下的安装方式)					
重量	至少 200 g (取决于过程连接件)					
使用寿命	> 100 x 10 ⁶ 周期					
CE 认证	EMC 规范: 2004/108/EC		压力测量设备规范: 97/23/EC (Module A) ⁷			
ATEX 规范	94/9/EC					
⁷ 本规范仅适用于最大允许过压 > 200 bar 的设备						
接线图						
2 线制(电流)			3 线制 (电流 / 电压)			
信号线定义						
电气连接	M12x1 塑料 (5 针)	M12x1 金属 (5 针)	M12x1 塑料 (8 针)	ISO 4400	Binder series 723 (5 针)	线缆色 (DIN 47100)
电源 +	1	1	1	1	3	白
电源 -	3	3	3	2	4	褐
信号 + (仅 3 线制)	2	2	2	3	5	绿
节点 1	4	4	4	3	2	灰
节点 2	5	5	5	-	1	粉
节点 3	-	-	6	-	-	-
节点 4	-	-	7	-	-	-
地线	通过压力接口	电气外壳 / 压力接口	通过压力接口	接地	电气外壳 / 压力接口	黄 / 绿 (屏蔽)
电气连接 (尺寸单位 mm)						
M12x1 (5 针)	M12x1 (8 针)	ISO 4400	Binder series 723 (5 针)	线缆出口 ⁸ 线缆出口 PVC $\varnothing = 4.9\text{mm}$ 线缆出口 PUR $\varnothing = 5.7\text{mm}$		
⁸ 可选各种规格和长度的线缆, 工作温度根据不同线缆而异 标配: 2 m PVC 线缆不带大气管 (工作温度: -5 ... 70 °C)						

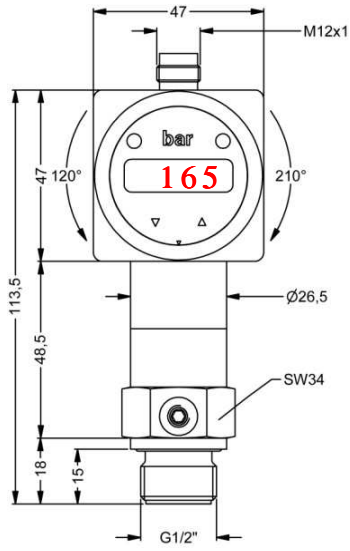
DS 201P

电子压力开关

技术参数

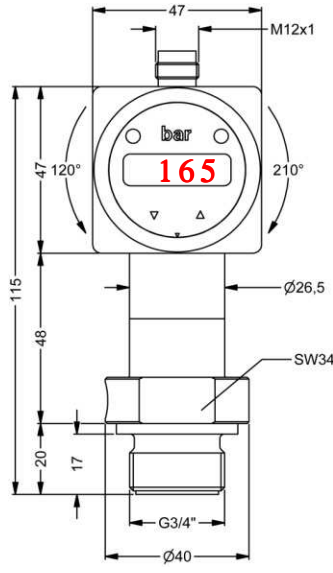
压力接口 (尺寸单位 mm)

标准

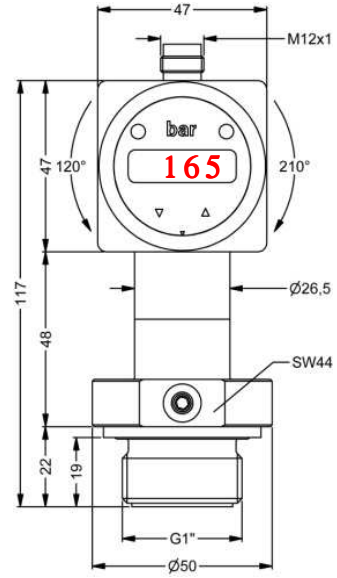


G1/2" 平齐

可选

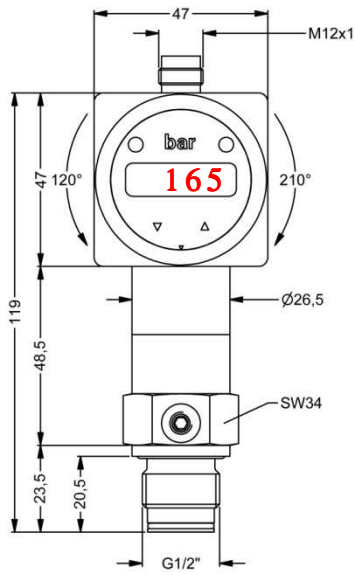


G3/4" 平齐

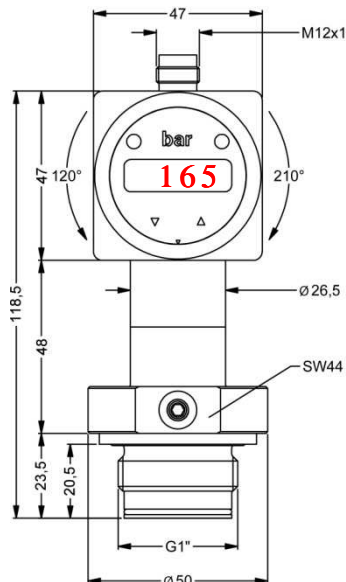


G1" 平齐

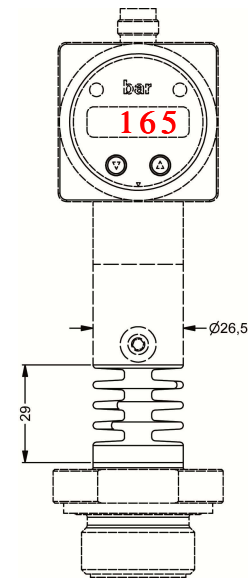
可选



G1/2" 平齐
带 O 型密封圈



G1" 平齐
带 O 型密封圈



冷却管
300 °C⁹

↳ 公制螺纹接口及其他型号请咨询

⁹ 仅适用于额定量程 $P_N \leq 160 \text{ bar}$

本数据资料仅用于描述该产品技术参数,并不保证其技术性能,所作任何修改恕不另行通知。