

DS 400P

智能型电子压力开关
全不锈钢结构

焊接式不锈钢平齐隔膜

精度: 标准 0.175 % FSO BFSL
(0.35 % FSO IEC 60770)
可选: 0.125 % FSO BFSL
(0.25 % FSO IEC 60770)

电子压力开关 DS 400 P 完美的结合了以下功能:

- ▶ 智能压力开关
- ▶ 数字显示模块

DS 400P 专为流程工业特别是食品加工和制药工业应用所设计。

DS 400P 标准型号提供 1 个 PNP 节点输出和 1 个带 4 位 LED 显示的可旋转显示表头。

可选型号, 如防爆型, 或最多可配置 2 个节点输出以及 1 个模拟输出等。

典型应用



食品工业



制药

材料及测试证书

- ▶ 材料测试证书
符合 DIN EN 10204-3.1.标准
- ▶ 出厂测试证书
符合 DIN EN 10204-2.2.标准



额定量程

从 0 ... 100 mbar 至 0 ... 40 bar

节点

1 或 2 个独立 PNP 节点输出, 可任意设置

模拟输出

2 线制: 4 ... 20 mA

3 线制: 0 ... 20 mA / 0 ... 10 V

其他请咨询

产品特点

- ▶ 4 位 LED 显示测量值
- ▶ 可旋转可设置数显模块
- ▶ 可设置节点输出
(开 / 关点位置; 迟滞 / 窗口模式;
开 / 关延时)
- ▶ 卫生型

可选型号

- ▶ **本安防爆型**
- ▶ 客户特殊需求

电子压力开关

DS 400P



DS 400P

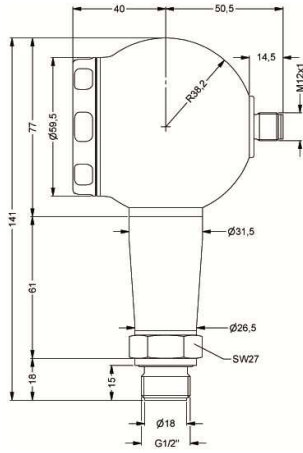
电子压力开关

技术参数

材料		
压力接口 / 壳体	不锈钢 1.4404 (316 L)	其他请咨询
显示玻璃	安全玻璃 加保护膜	
密封件 (湿件)	标准: FKM (当最高介质温度 $\leq 200\text{ }^{\circ}\text{C}$ 建议使用) 可选: FFKM (当最高介质温度 $> 200\text{ }^{\circ}\text{C}$ 建议使用) 卡箍和乳制品管: 无	其他请咨询
隔膜	不锈钢 1.4435 (316L)	
湿件	压力接口, 密封件, 隔膜	
防爆保护 (仅限 4 ... 20 mA / 2 线制)		
认证 AX14-DS 400 P	IBExU 06 ATEX 1050 X 0 区: II 2G Ex ia IIC T4 Gb (连接件) / II 2G Ex ia IIB T4 Gb (线缆)	
最大技术安全值	$U_i = 28\text{ V}$, $I_i = 93\text{ mA}$, $P_i = 660\text{ mW}$	
最大开关电流 ⁸	70 mA	
工作环境温度	0 区: $-20 \dots 60\text{ }^{\circ}\text{C}$ p_{atm} 0.8 bar 至 1.1 bar 1 区: $-20 \dots 70\text{ }^{\circ}\text{C}$	
线缆 (本公司配套线缆)	导线间电容: 导线 / 屏蔽 和 导线 / 导线: 160 pF/m 导线间电感: 导线 / 屏蔽 和 导线 / 导线: 1 $\mu\text{H}/\text{m}$	
⁸ 实际开关电流取决于供电电源		
其他		
显示	4 位, 7 段 LED 显示, 字高 10 mm, 可视区域 37.2 x 11 mm; 显示范围: -1999 ... +9999; 显示精度: $0.1\% \pm 1$ 位; 数字阻尼 0.3 ... 30 s (可调); 测量值更新 0.0 ... 10 s (可调)	
电流限制 (无节点输出)	2 线制 电流信号输出: 最大 25 mA 3 线制 电流信号输出: 约 30 mA + 信号电流 3 线制 电压信号输出: 约 30 mA	
防护等级	IP 67	
安装位置	不限 (本压力开关校准时采取压力接口垂直向下的安装方式; $P_N \leq 4\text{ bar}$ 时, 其他安装位置需在订单中注明)	
重量	至少 500 g (取决于过程连接件)	
使用寿命	$> 100 \times 10^8$ 周期	
CE 认证	EMC 规范: 2004/108/EC	
接线图		
信号线定义		
电气连接	M12x1 金属 (5 针)	线缆色 (DIN 47100)
电源 +	1	白
电源 -	3	褐
信号 + (仅 3 线制)	2	绿
节点 1	4	灰
节点 2	5	粉
地线	压力接口 / 电气外壳	黄 / 绿 (屏蔽)
外形设计 ⁹ 电气连接 (尺寸单位 mm)		
⁹ 可选各种线缆和长度		

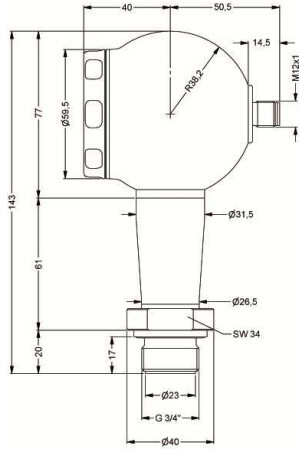
压力接口 (尺寸单位 mm)

标准

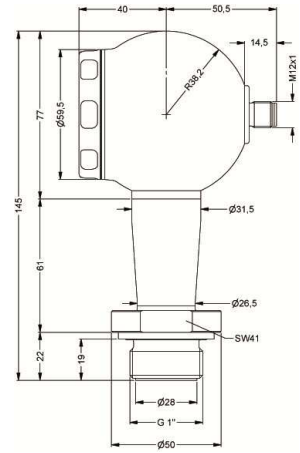


G1/2" 平齐

可选

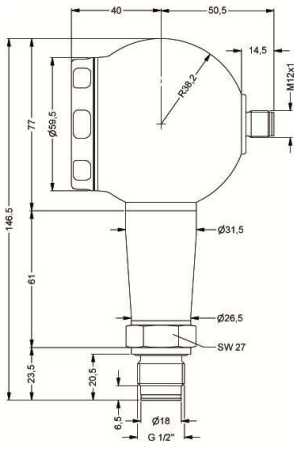


G3/4" 平齐

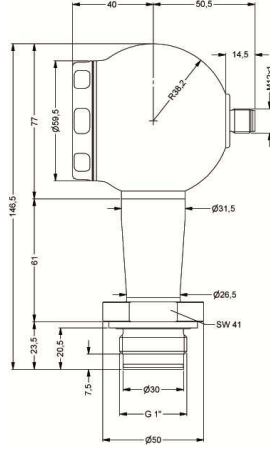


G1" 平齐

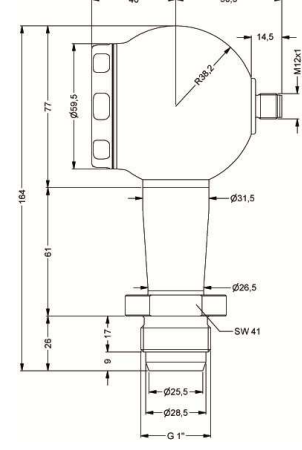
可选



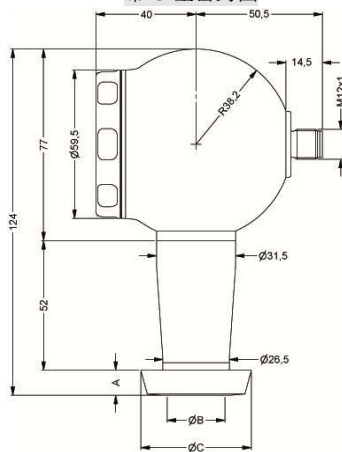
G1/2" 平齐
带 O 型密封圈



G1" 平齐
带 O 型密封圈

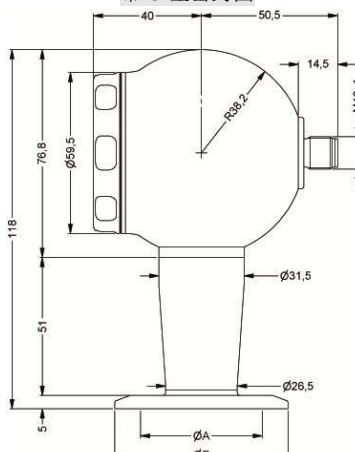


G1" 锥体



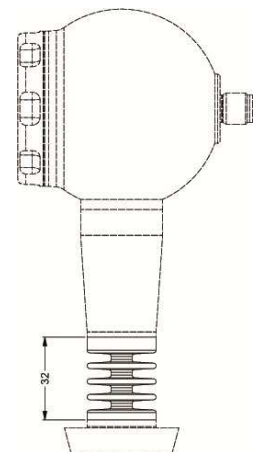
乳制品管 (DIN 11851)

尺寸 单位 mm			
型号	DN 25	DN 38	DN 51
A	23	32	45
B	50.5	50.5	64



卡箍 (ISO 2852)

尺寸 单位 mm			
型号	DN 25	DN 40	DN 50
A	23	32	45
B	44	56	68.5



冷却管 300°C

↳ 公制螺纹接口及其他型号请咨询

本数据资料仅用于描述该产品技术参数,并不保证其技术性能,所作任何修改恕不另行通知。