



KL1

Duralová přípojná krabice

- ▶ připojení ponorné sondy
4 ... 20 mA/2-vodič
- ▶ robustní duralová krabice
- ▶ kompenzace vlivu atmosférického tlaku
PTFE filtrem
- ▶ na přání:
 - přídatná přepětová ochrana
 - převodník pro Pt 100

Přípojná krabice KL 1 slouží k bezpečnému ukončení kabelu, který je součástí ponorné sondy a jeho elektrickému připojení na další vedení.

Krabice je osazena vstupem atmosférického tlaku, který je chráněn filtrem na bázi PTFE proti pronikání vlhkosti. Kabel na straně napájení pak nemusí být opatřen dutou žílou pro kompenzaci vlivu atmosférického tlaku.

Použitá svorkovnice umožňuje snadné připojení vodičů kabelů uvnitř krabice. K uzemnění slouží masivní zemnicí svorka.

Krabice může být na přání osazena přídatnou přepětovou ochranou pro svodový proud až 10 kA.

K dispozici je i varianta s převodníkem teploty pro ponorné sondy osazené senzorem Pt 100.

- ▶ robustní provedení
- ▶ krytí IP 66
- ▶ ochrana vstupu atmosférického tlaku proti vlhkosti PTFE filtrem
- ▶ 2 signálové cesty / tlak a teplota
- ▶ na přání:
 - přídatná přepětová ochrana 10 kA
 - převodník pro sondu s vestavěným senzorem teploty Pt 100

Přednosti

CE

KL1

Přípojná krabice

Všeobecné	
Signál	2-vodič (4 ... 20 mA)
Krabice	Duralový tlakový odlitek, šedý lak
Krytí	IP 66
Kabelové průchodky	M16x1,5 Polyamid, těsnění NBR, IP 68, průměr pláště kabelu: Standard 5 ... 10 mm, jiné na přání
Kompensace atm. tlaku	kompaktní PTFE-filtr
Svorkovnice	Vertikální svorky pro vodiče do 2,5 mm ²
Hmotnost	ca. 550 g

Přídavná přepětová ochrana	
Odpor vodičů	10 Ω na žílu
Jmenovitý svodový proud	10 kA (8/20 μs)
Max. jmenovitý proud	30 mA

Převodník pro Pt 100 ¹	
Rozsah měření teploty	Standard: 0 ... 70 °C Varianta: T _{min} ... T _{max} může být v rozsahu od -40 °C do 400 °C
Připojení senzoru Pt 100	3-vodič
Výstupní signál / napájení	2-vodič: 4 ... 20 mA / U _B = 12 ... 34 V _{DC}
Přesnost	< 0,15 %
Linearita	< 0,1 %
Senzor	< 0,01 % / K

Rozměry

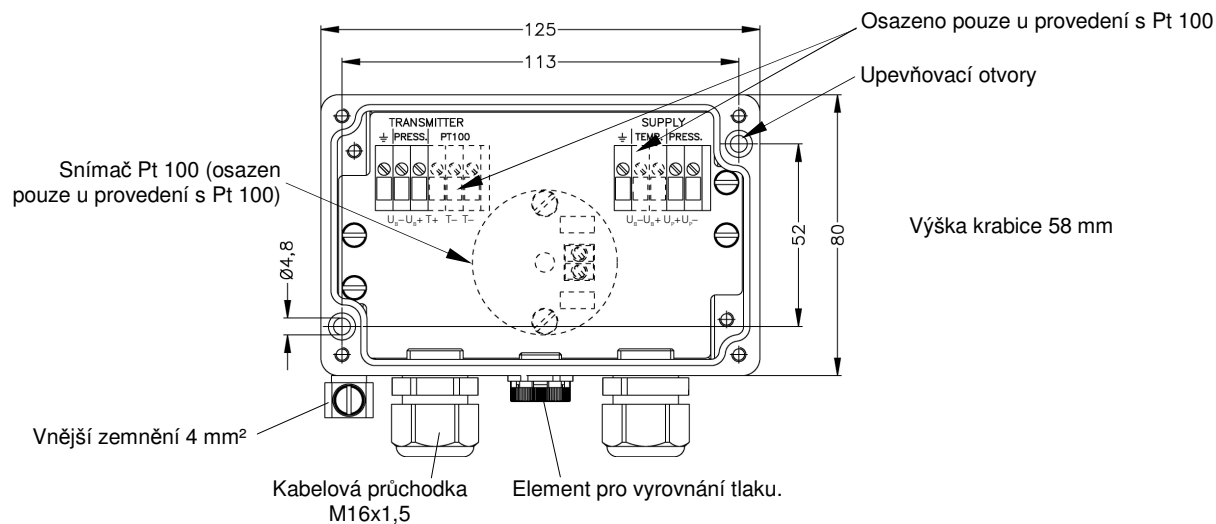
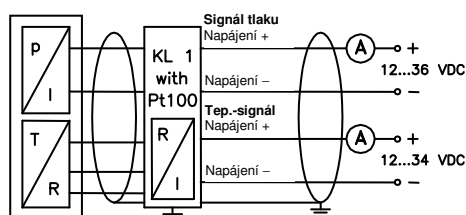


Schéma zapojení



Při instalaci musí být propojeny ochranné svorky všech prvků

Dekontaminované přístroje s ukončenou životností je možno zaslat výrobci k bezplatné likvidaci.

¹ Pouze pro ponorné sondy s vestavěným senzorem Pt 100



KL 1 Duralová přípojná krabice		BD SENSORS tlakoměrná technika
TYP	POPIS	
KL 1-ZB.601		
Kód		
100	Standard	
101	přepětová ochrana	
1T0	teplotní sensor PT 100	
1T1	přepětová ochrana a teplotní sensor PT 100	
Kód	Provedení	
000	standard	
999	jiné	PD

KL 2 Duralová přípojná krabice s HART®		
Kód	POPIS	
KL2-ZB.601		
Kód		
200	standard	
201	přepětová ochrana	
2H0	HART® protokol	
2H1	HART® protokol a přepětová ochrana	
Kód	Provedení	
000	standard	
500	4-místný LED-displej	PD
999	jiné	PD

0,-...bez příplatku

PD...po dohodě s výrobcem

Změny vyhrazeny.