



DMK 456

压力变送器
配不锈钢保护壳

典型应用：
造船工业 / 海上作业

精度：

标准：0.175% FSO BFSL
(0.35% FSO IEC 60770)
可选：0.125% FSO BFSL
(0.25% FSO IEC 60770)

压力变送器 DMK 456 专为系统压力测量和容器液位测量而设计，通过德国劳氏船级社认证 (GL)，非常适用于造船和海上作业等各种场合。

DMK 456 配备坚固的不锈钢防护壳体，同时具备本安防爆认证(防爆温度等级 T6)，可在极端恶劣的工况条件下测量各种腐蚀性、可燃气体和液体介质。DMK 456 采用 BD|SENSORS 自行研发生产的电容式陶瓷传感器芯片，大大提高了产品的耐过压和耐腐蚀能力。

典型应用领域



船只装卸过程压力监控



船体位置和吃水深度监控



应用于防侧翻系统

货舱和压载舱液位测量

液化气储罐内部压力监控

压力变送器配不锈钢防护壳

DMK 456

额定量程

从 0 ...40 mbar 至 0 ... 20 bar

输出信号

2 线制: 4 ... 20 mA
其他请咨询

产品特点

- ▶ 德国 GL 认证 (德国劳氏船级社认证)
- ▶ 挪威(DNV)船级社的认证
- ▶ 不锈钢防护壳
- ▶ 本安防爆型
- ▶ 耐过压能力强

可选型号

- ▶ 陶瓷隔膜 Al₂O₃ 99.9 %
- ▶ 压力接口材料 CuNiFe
- ▶ 多种压力过程连接口



DMK 456

不锈钢壳体压力变送器

技术参数

额定量程																
额定量程 ¹	[bar]	0.04	0.06	0.1	0.16	0.25	0.4	0.6	1	1.6	2.5	4	6	10	16	20
液位	[mH ₂ O]	0.4	0.6	1	1.6	2.5	4	6	10	16	25	40	60	100	160	200
最大过压	[bar]	2	2	4	4	6	6	8	8	15	25	25	35	35	45	45
耐真空	[bar]	-0.2		-0.3		-0.5				-1						
¹ 适用于表压、密封压、绝压。密封压、绝压的可测额定量程从 1 bar 起																
信号输出 / 供电																
标准	2 线制: 4 ... 20 mA 本安防爆型 / V _S = 14 ... 28 V _{DC} V _{S rated} = 24 V _{DC}															
性能																
精度	标准: ≤ ± 0.175 % FSO BFSL 可选: ≤ ± 0.125 % FSO BFSL						IEC 60770 ² : ≤ ± 0.35 % FSO IEC 60770 ² : ≤ ± 0.25 % FSO									
负载特性	R _{max} = [(V _S - V _{S min}) / 0.02] Ω															
长期稳定性	≤ ± 0.1 % FSO / 年															
影响效应	电源: 0.05 % FSO / 10 V								负载: 0.05 % FSO / kΩ							
启动时间	700 ms															
平均响应时间	< 200 ms										测量频率: 5 次/秒					
最大响应时间	380 ms															
² 精度符合 IEC 60770-极限点调整 (非线性, 滞后性, 重复性)																
温漂特性 / 工作温度																
温漂系数	≤ ± 0.1 % FSO / 10 K				补偿范围: -20 ... 80 °C											
工作温度	介质: -25 ... 125 °C				电子元器件 / 环境: -25 ... 85 °C						保存: -40 ... 100 °C					
电气保护																
短路保护	永久性															
反极性保护	无损坏, 但是不工作															
电磁兼容性	射频保护符合 EN 61326 和德国劳氏(GL)船级社认证															
机械稳定性																
抗冲击	4 g (按照 GL: curve 2 / 基于: DIN EN 60068-2-6)															
材料																
压力接口	标准: 不锈钢 1.4404 (316 L) 可选螺纹连接: CuNi10Fe1Mn 请咨询															
壳体	不锈钢 1.4404 (316 L)															
电缆压盖	绝压、密封压: 镀镍黄铜 表压: polyamide 聚酰胺 (配内置压力补偿) 其它请咨询															
密封件 (湿件)	FKM; 其它请咨询															
隔膜	标准: 陶瓷 Al ₂ O ₃ 96 % 可选: 陶瓷 Al ₂ O ₃ 99.9 %															
湿件	压力接口, 密封件, 隔膜															
本安防爆																
认证 DX14A-DMK 456	0 区: II 1G Ex ia IIC T6															
最大技术安全值	U _i = 28 V; I _i = 93 mA; P _i = 660 mW; C _i = 52.3 nF; 90.2 nF 对 GND; L _i = 5 μH															
允许环境温度	-20 ... 60 °C				0 区: 环境气压 p _{atm} 介于 0.8 至 1.1 bar											
其它																
防护等级	IP 67															
安装位置	不限															
电流限制	最大 21 mA															
重量	至少 400 g (取决于壳体和过程连接件)															
使用寿命	> 100 x 10 ⁹ 周期															
CE 认证	EMC 规范: 2004/108/EC															
接线图																
2 线制 (电流)																
<p> $V_{S \text{ rated}} = 24 V_{DC}$ $V_S = 14 \dots 28 V_{DC}$ </p>																

DMK 456

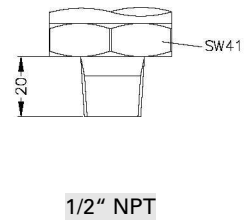
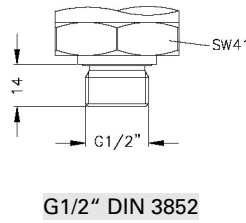
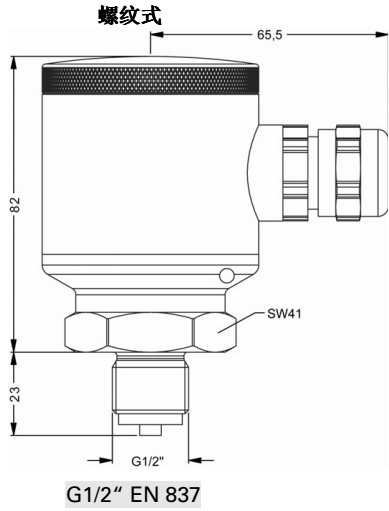
不锈钢壳体压力变送器

技术参数

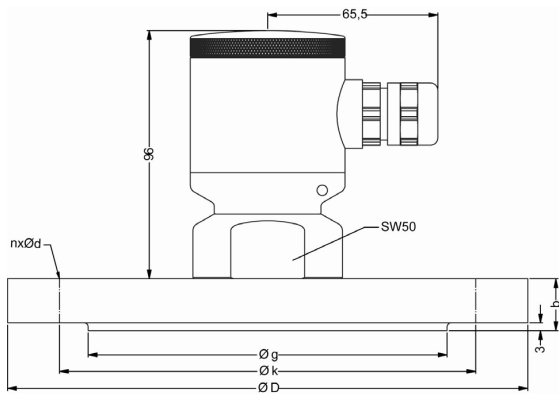
信号线定义

电气连接	防护壳 (端子截面: 2.5 mm ²)
电源+	VS+
电源-	VS-
地线	⏏

尺寸 (mm)



法兰式³ (DIN 2501)

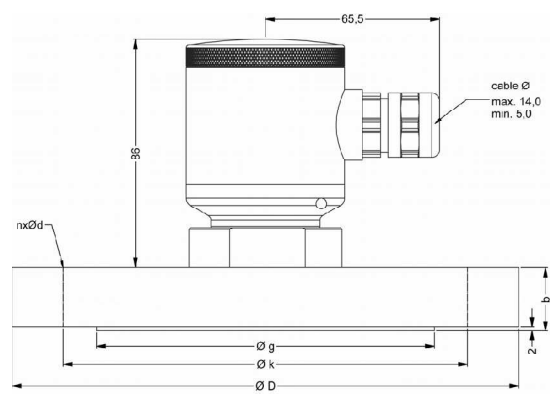


型号	尺寸 mm			
	DN25/PN40	DN50/PN40	DN50/PN40	DN80/PN16
D	115	150	165	200
k	85	110	125	160
g	68	88	102	138
b	18	18	20	20
n	4	4	4	8
d	14	18	18	18

*选择表压量程, 标识尺寸增加 8mm!

⇒ 防护壳体配铜镍铁合金 CuNi10Fe1Mn 压力接口, 总长增加 27 mm!

法兰式³ (ANSI)



型号	尺寸 mm	
	2\"/>	

³ DN80/PN16 适用于量程范围 $P_N \leq 16 \text{ bar}$; 2\"/>

本数据资料仅用于描述该产品技术参数, 并不保证其性能, 所作任何修改恕不另行通知。