



# XMD

## 流程工业差压变送器 带 HART<sup>®</sup>通讯

精度: 0.05 % BFSL  
(0.1 % FSO IEC 60770)

### 额定量程

从 75 mbar 至 2 bar

### 输出信号

2 线制: 4 ... 20 mA

其他请咨询

### 产品特点

- ▶ 最大静过压 130 bar
- ▶ 量程比(turn-down) 10:1
- ▶ 双腔铝合金壳体
- ▶ HART<sup>®</sup>通讯
- ▶ 输出信号:  
线性或平方根
- ▶ 本安防爆 (Ex ia)

### 可选型号

- ▶ 隔爆型 (Exd)
- ▶ 内置显示器和操作模块
- ▶ 与化学密封件联接

差压变送器 XMD 专为流程工业而设计, 适用于  
密闭液罐液位测量, 压力罐, 水泵或滤清器控制等。

此外 XMD 的输出信号可从线性切换成方根以  
显示介质的流量情况。

### 典型应用



石化行业



化工行业



能源工程



食品工业



造纸工业

差压变送器

XMD

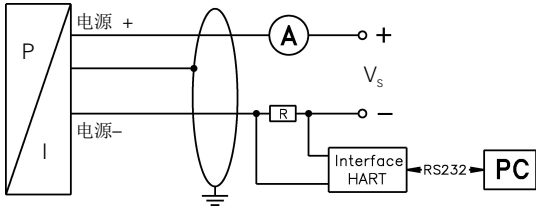




### 连接

电气连接	接线腔内接线端子; 电缆压盖 M20x1.5 (线缆直径 $\varnothing$ 5 至 14 mm)
过程连接	内螺纹 1/4" - 18 NPT

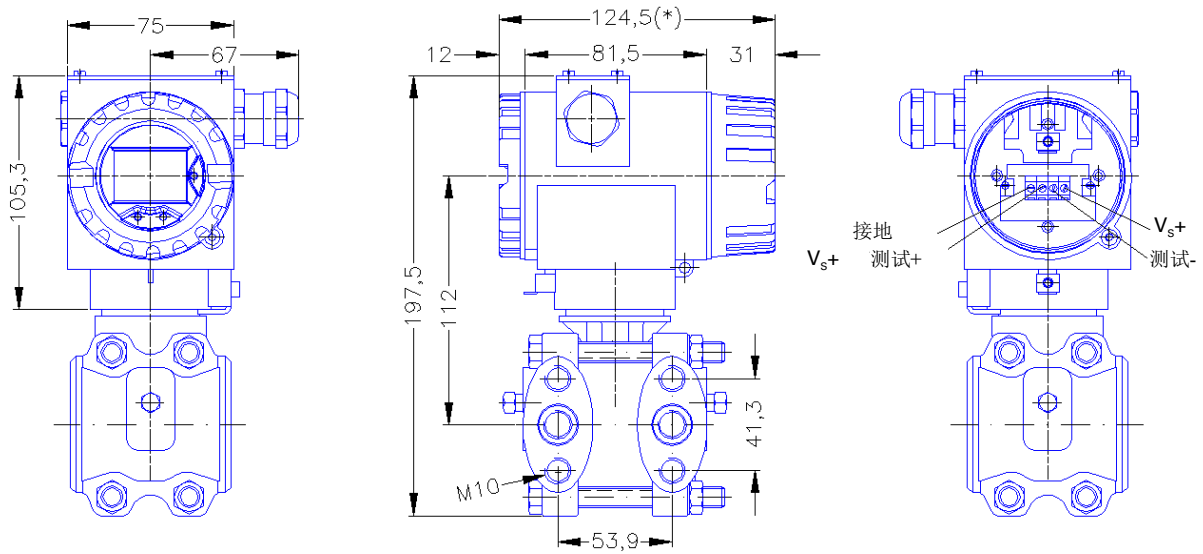
### 接线图



### 信号线定义

电气连接	接线端子(端子截面 2.5 mm <sup>2</sup> )
电源 +	2
电源 -	4
测试	3
地线	1

### 尺寸 (mm)<sup>2</sup>



\*如无显示和控制模块, 所标长度减少 19mm

<sup>2</sup> 标准铝合金壳体水平方向可旋转。

HART® 通讯为 HART 通讯基金会注册商标; Hastelloy® 为 Haynes International Inc. 注册商标; Windows® 为 Microsoft Corporation 注册商标。

## 适用于流程工业的压力变送器

### XMP ci



#### 产品特点

- ▶ 额定量程从 0.06 至 20 bar
- ▶ 量程比(turn-down) 1:10
- ▶ 双腔铝合金或不锈钢壳体
- ▶ 内置或平齐安装的电容陶瓷传感器
- ▶ HART<sup>®</sup> 通讯 (标准)
- ▶ 本安防爆型 (标准)
- ▶ 精度:0.1 % FSO BFSL(0.2 % FSO IEC 60770)



### XMP i



#### 产品特点

- ▶ 负压,表压和绝压从 0.40 至 600 bar
- ▶ 量程比(turn-down) 1:10
- ▶ 双腔铝合金或不锈钢
- ▶ 内置或平齐焊接膜片
- ▶ HART<sup>®</sup> 通讯 (标准)
- ▶ 本安防爆型 (标准)
- ▶ 精度:0.05 % FSO BFSL(0.1 % FSO IEC 60770)



## 适用于食品, 制药和生物技术的精确型压力变送器

### xlact ci



#### 产品特点

- ▶ 额定量程从 60 mbar 至 20 bar
- ▶ 量程比(turn-down) 1:10
- ▶ 食品卫生型
- ▶ 平齐式电容陶瓷传感器
- ▶ 多种过程连接 (英制螺纹, 卡箍等)
- ▶ 集成显示和操作模块
- ▶ 精度: 0.1 % FSO BFSL(0.2 % FSO IEC 60770)



### xlact i



#### 产品特点

- ▶ 额定量程从 400 mbar 至 40 bar
- ▶ 量程比 1:10
- ▶ 卫生型
- ▶ 平齐焊接膜片
- ▶ 过程连接 (G1" 锥体, 卡箍, 乳制品管等)
- ▶ 集成显示和操作模块
- ▶ 精度:0.05 % FSO BFSL(0.1 % FSO IEC 60770)



本数据资料仅用于描述该产品技术参数并不保证其技术性能。所作任何修改恕不另行通知。