

# CIT 250

## 流程显示器 带节点输出



### 功能

- ▶ 自主标定显示值
- ▶ 4 种可选的曲线函数标定方式  
(线性, 方根, 平方函数或最多 20 个自由选择的标定)
- ▶ 开关模式, 迟滞模式, 可设置延迟的继电器输出
- ▶ 屏幕亮度和更新频率可调

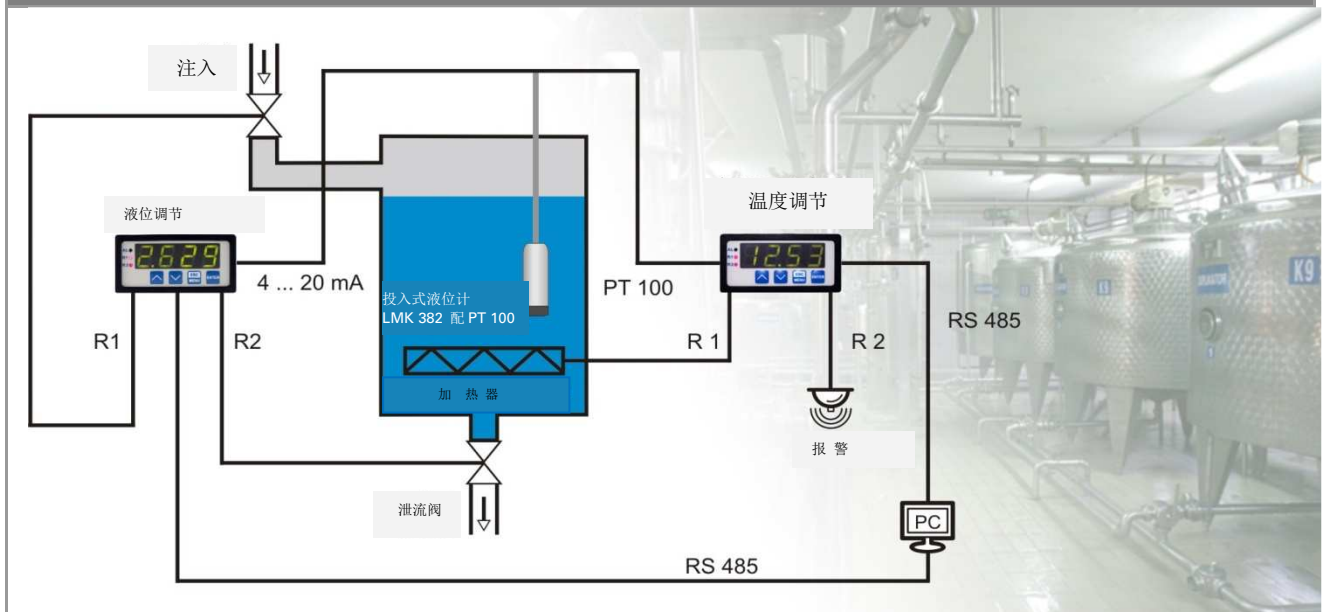
### 产品特点

- ▶ 信号输入: 0 / 4 ... 20 mA, 0 / 1 ... 5 V,  
0 / 2 ... 10 V
- ▶ 4 位 LED 显示
- ▶ 变送器供电 24 V<sub>DC</sub>
- ▶ 通信接口: RS-485 Modbus
- ▶ 面板壳体 72 x 36 mm

### 可选型号

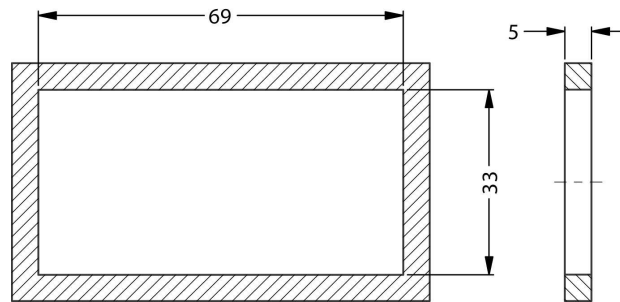
- ▶ 信号输入 PT100 / PT500 / PT1000
- ▶ 1 或 2 个节点

### 典型应用: 变温储罐中的温度和液位测量

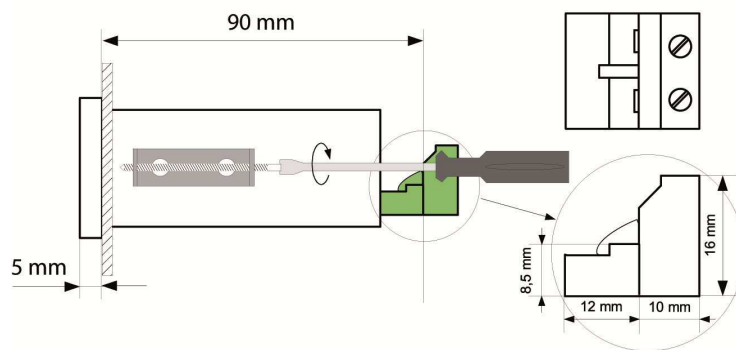


<b>电源</b>		
供电电压	标准: 85 ... 260 V <sub>AC</sub> 或 V <sub>DC</sub>	可选: 16 ... 35 V <sub>AC</sub> / 19 ... 50 V <sub>DC</sub>
功率损耗	最大 4.5 VA 或 W	
<b>输入信号</b>		
信号输入	标准: 0 / 4 ... 20 mA, 0 / 1 ... 5 V, 0 / 2 ... 10 V 可选: PT100 / PT500 / PT1000	
<b>节点 (可选)</b>		
节点	1 或 2 个 SPST 继电器	
开关电压	最大 250 V <sub>AC</sub>	
开关电流	最大 1 A (cos φ 1)	
<b>变送器电源</b>		
直流供电	24 V <sub>DC</sub> + 5%, - 10%, 最大 100 mA	
<b>通讯 / 性能</b>		
通讯接口	RS-485 (Modbus RTU)	
传输速度	1200 - 115200 bit/s	
<b>工作温度</b>		
操作温度	0 ... 50 °C	
保存温度	-10 ... 70 °C	
<b>电气保护</b>		
电气安全规范	EN 61010-1	
电磁兼容性	EN 61326	
<b>其它</b>		
保护等级	IP 65 (面板)	
显示	4 位 LED 显示, 红字/ 绿字, 4 x 13 mm	
显示范围	- 999 ... 9999 + 小数点 / 温度范围: -100 ... 600 °C	
精度(25 °C 时)	± 0.1 % FSO	最大误差(0...50°C): ± 0.25% FSO
壳体尺寸	72 x 36 x 95 mm	
壳体形式	面板式	
壳体材料	NORYL-GFN2S E1	
CE 认证	EMC 规范: 2004/108/WE	

**外形尺寸 ( mm )**



安装孔尺寸



支架和连接器尺寸

本数据资料仅用于描述该产品技术参数并不保证其技术性能。所作任何修改恕不另行通知。