

# DMP 333

压力变送器 压力变送器  
高压测量

不锈钢传感器

**精度: 标准: 0.175 % FSO BFSL  
(0.35 % FSO IEC 60770)  
可选: 0.125 / 0.05% FSO BFSL  
(0.25 / 0.1 % FSO IEC 60770)**

压力变送器 DMP 333 专为液压应用中的静态动态高压测量而设计, 无论在快速变换的压力还是高低峰值下, DMP 333 都能表现出出色的长期稳定性。

模块化组装概念使本产品可随意将不锈钢传感器和电气模块与不同型号的电气和压力接口连接组合。

DMP 333 可满足几乎所有液压应用中的压力测量需求。

## 典型应用

工程机械

- 机床
- 液压机
- 注塑机
- 装卸设备
- 升降平台
- 测试台



移动液压设备

### 额定量程

从 0 ... 60 bar 至 0 ... 600 bar

### 输出信号

2 线制: 4 ... 20 mA

3 线制: 0 ... 20 mA / 0 ... 10 V

其他请咨询

### 产品特点

- ▶ 出色的长期稳定性; 动态压力负载高
- ▶ 耐压力峰值
- ▶ 耐过压能力强

### 可选型号

- ▶ 本安防爆型
- ▶ SIL 2 认证: 符合 IEC 61508 / IEC 61511 标准
- ▶ 客户特殊需求

工业压力变送器

DMP 333



# DMP 333

工业压力变送器

技术参数

额定量程							
表压/绝压	[bar]	60	100	160	250	400	600
最大过压	[bar]	210	600	600	1000	1000	1000
破裂压力 $\geq$	[bar]	420	1000	1000	1250	1250	1250
输出信号/电源							
标准	2 线制: 4 ... 20 mA / $V_s = 8 \dots 32 V_{DC}$						
可选本安防爆	2 线制: 4 ... 20 mA / $V_s = 10 \dots 28 V_{DC}$						
可选三线制	3 线制: 0 ... 20 mA / $V_s = 14 \dots 30 V_{DC}$ 0 ... 10 V / $V_s = 14 \dots 30 V_{DC}$						
性能							
精度	标准: $\leq \pm 0.175\%$ FSO BFSL 可选 1: $\leq \pm 0.125\%$ FSO BFSL 可选 2: $\leq \pm 0.05\%$ FSO BFSL					IEC 60770 <sup>1</sup> : $\leq \pm 0.35\%$ FSO IEC 60770 <sup>1</sup> : $\leq \pm 0.25\%$ FSO IEC 60770 <sup>1</sup> : $\leq \pm 0.1\%$ FSO	
负载特性	电流 2 线制: $R_{max} = [(V_s - V_{s_{min}}) / 0.02] \Omega$ 电流 3 线制: $R_{max} = 500 \Omega$ 电压 3 线制: $R_{min} = 10 k\Omega$						
影响效应	电源: 0.05 % FSO / 10 V 负载: 0.05 % FSO / k $\Omega$						
长期稳定性	$\leq \pm 0.1\%$ FSO / 年						
响应时间	2 线制: $\leq 10$ ms 3 线制: $\leq 3$ ms						
<sup>1</sup> 精度符合 IEC 60770 – 限位点调整 (非线性, 迟滞性, 复现性)							
温漂特性 (零点偏移和量程范围)							
温漂	$\leq \pm 0.75\%$ FSO						
补偿范围	-20 ... 85 °C						
工作温度							
工作温度	介质: -40 ... 125 °C 电子元器件/环境: -40 ... 85 °C 保存: -40 ... 100 °C						
电气保护							
短路保护	永久						
反极性保护	无损害, 但不工作						
电磁兼容	射频保护符合 EN 61326						
机械稳定性							
抗震	10 g RMS (25 ... 2000 Hz) 符合 DIN EN 60068-2-6 标准						
抗冲击	100 g / 11 ms 符合 DIN EN 60068-2-27 标准						
材料							
压力接口	不锈钢 1.4404 (316 L)						
外壳	不锈钢 1.4404 (316 L)						
可选防护壳	不锈钢 1.4305 (303) 线缆压盖: 镀镍黄铜 其他请咨询						
密封件 (湿件)	标准: FKM 可选: EPDM ( $P_N \leq 160$ bar) NBR 其他请咨询						
隔膜	不锈钢 1.4435 (316 L)						
湿件	压力接口、密封件、隔膜						
防爆保护(仅适用于 4 ... 20 mA / 2 线制)							
认证 DX19-DMP 333	IBExU 10 ATEX 1068 X 0 区: II 1G Ex ia IIC T4 Ga 20 区: II 1D Ex iaD 20 T85 °C						
最大技术安全值	$U_i = 28 V_{DC}$ , $I_i = 93$ mA, $P_i = 660$ mW, $C_i \approx 0$ nF, $L_i \approx 0$ $\mu$ H						
允许环境温度	应用于 0 区: -20 ... 60 °C $p_{atm}$ 0.8 bar 至 1.1 bar 应用于 1 区或更高: -20 ... 70 °C						
线缆 (本公司配套线缆)	导线间电容: 导线 / 屏蔽 和 导线 / 导线: 160 pF/m 导线间电感: 导线 / 屏蔽 和 导线 / 导线: 1 $\mu$ H/m						

# DMP 333

工业压力变送器

技术参数

其他					
可选 SIL 2 型	符合 IEC 61508 / IEC 61511 标准				
电流限制	电流信号输出: 最大 25 mA		电压信号输出: 最大 7 mA		
重量	约 140 g				
安装位置	不限 <sup>3</sup>				
使用寿命	> 100 x 10 <sup>6</sup> 周期				
CE 认证	EMC 规范: 2004/108/EC		压力测量设备规范: 97/23/EC (module A) <sup>4</sup>		
<sup>3</sup> 标准标定安装为压力接口垂直向下.					
<sup>4</sup> 本规范仅适用于最大允许过压>200bar 的设备					
接线图					
<b>2 线制 (电流)</b> 			<b>3 线制 (电流 / 电压)</b> 		
信号线定义					
电气连接	ISO 4400	Binder 723 (5 针)	M12x1 / 金属 (4 针)	防护壳	线缆色 (DIN 47100)
电源 +	1	3	1	IN +	白
电源 -	2	4	2	IN -	褐
信号 + (3 线制)	3	1	3	OUT +	绿
地线	接地	5	4	⊥	黄 / 绿 (屏蔽)
电气连接 (尺寸单位 mm)					
<b>标准</b>		<b>可选</b>			
ISO 4400 (IP 65)		Binder Series 723 5 针 (IP 67)		M12x1 4 针 (IP 67)	
				线缆出口带 PVC 线缆 (IP 67) <sup>5</sup>	
		防护壳 (IP 67)		线缆出口带大气管 (IP 68) <sup>6</sup>	
⇨ 通用防护壳体不锈钢 1.4404 (316 L)带电缆接头 M20x1.5 (选型码 880) 其他型号请咨询					
<sup>5</sup> 标配: 2 m PVC 线缆不带大气管 (工作温度: -5 ... 70 °C)					
<sup>6</sup> 另有不同型号和长度线缆可供选择, 工作温度根据线缆种类而定					

# DMP 333

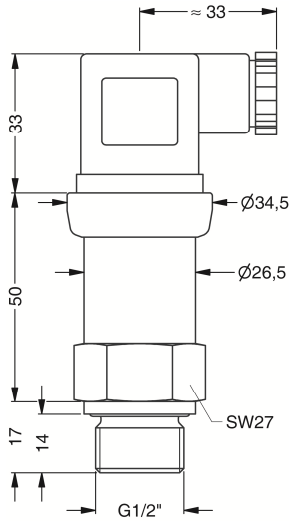
工业压力变送器

技术参数

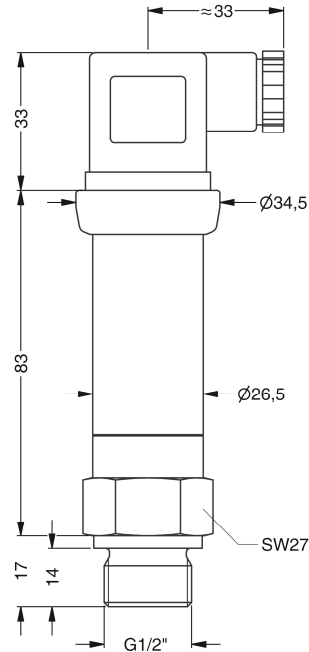
压力接口 (尺寸单位 mm)

标准 (精度 0.175 / 0.125 % FSO BFSL)

标准 (精度 0.05 % FSO BFSL;  
SIL 和 SIL-本安防爆型号)

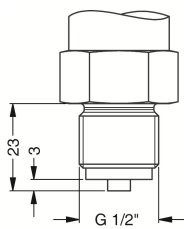


G1/2" DIN 3852  
ISO 4400

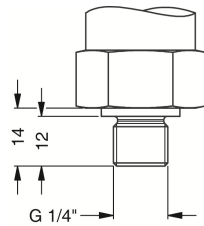


G1/2" DIN 3852  
ISO 4400

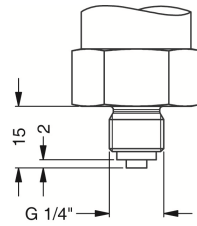
可选



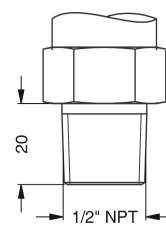
G1/2" EN 837



G1/4" DIN 3852



G1/4" EN 837



1/2" NPT

⇨ 公制螺纹接口及其他型号请咨询

本数据资料仅用于描述该产品技术参数，并不保证其技术性能。所作任何修改恕不另行通知。