

Montageanleitung /
Mounting instructions



Digitale Feldanzeige / Digital Field Display

PA 440



www.bdsensors.com

Zentrale Westeuropa / International
Headquarters Western Europe / International

BD SENSORS GmbH
BD-Sensors-Str. 1
D - 95199 Thierstein
Deutschland / Germany

Tel.: +49 (0) 92 35 / 98 11-0
Fax: +49 (0) 92 35 / 98 11-11

Zentrale Osteuropa /
Headquarters Eastern Europe

BD SENSORS s.r.o.
Hradištská 817
CZ - 687 08 Buchlovice
Tschechische Republik /
Czech Republic

Tel.: +42 (0) 5 72 / 4 11-0 11
Fax: +42 (0) 5 72 / 4 11-4 97

Russland /
Russia

BD SENSORS RUS
39a, Varshavskoe shosse
RU - Moscow 117105
Russland /
Russia

Tel.: +7 (0) 9 59 81 / 09 63
Fax: +7 (0) 9 57 95 / 07 21

Diese Montageanleitung stellt einen Auszug aus der ausführlichen Betriebsanleitung dar. Bitte laden Sie sich diese auf unserer Homepage herunter, falls Sie nicht mit dem Produkt vertraut sind.



These mounting instructions are an excerpt from the complete operating manual. It may be downloaded from our homepage, if you are not familiar with the device.

<http://www.bdsensors.de/produkte/download/anleitungen>
<http://www.bdsensors.com/products/download/manuals>

– Technische Änderungen vorbehalten –
– Technical modifications reserved –

Deutsch

⚠️ WARNUNG! Um Gefährdungen des Bedienpersonals und Schäden am Gerät auszuschließen, müssen die beschriebenen Arbeiten von qualifiziertem Fachpersonal durchgeführt werden.

⚠️ WARNUNG! Halten Sie sich an Sicherheitshinweise und Handlungsanweisungen, die in der Betriebsanleitung aufgeführt werden. Zusätzlich sind die geltenden Unfallverhütungsvorschriften, Sicherheitsbestimmungen sowie landesspezifische Installationsstandards und die anerkannten Regeln der Technik einzuhalten.

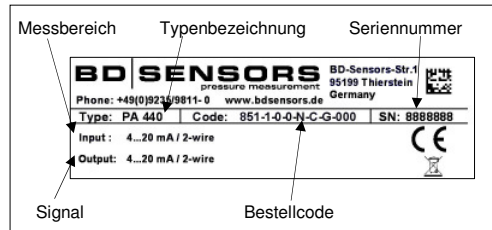
Haftungsbeschränkung

Bei Nichtbeachtung der Betriebsanleitung, unsachgemäßer Verwendung, Veränderung oder Beschädigung des Gerätes übernimmt der Hersteller keine Haftung.

Bestimmungsgemäße Verwendung

Stellen Sie sicher, dass das Gerät uneingeschränkt für die Anwendung geeignet ist. Die im aktuellen Datenblatt aufgeführten technischen Daten sind verbindlich und müssen unbedingt eingehalten werden.

Produktidentifikation



Spannungsversorgung

Der Spannungsabfall, der durch die Elektronik des Gerätes erzeugt wird, beträgt ca. 6,5 V_{DC}. Bitte berücksichtigen Sie dies bei der Konzeption ihrer Systemversorgung. Die Grenzwerte der Spannungsversorgung errechnen sich wie folgt:

Minimale Betriebsspannung:

$$U_{B \min} = U_{MU \min} + 6,5 \text{ V}$$

Maximale Betriebsspannung:

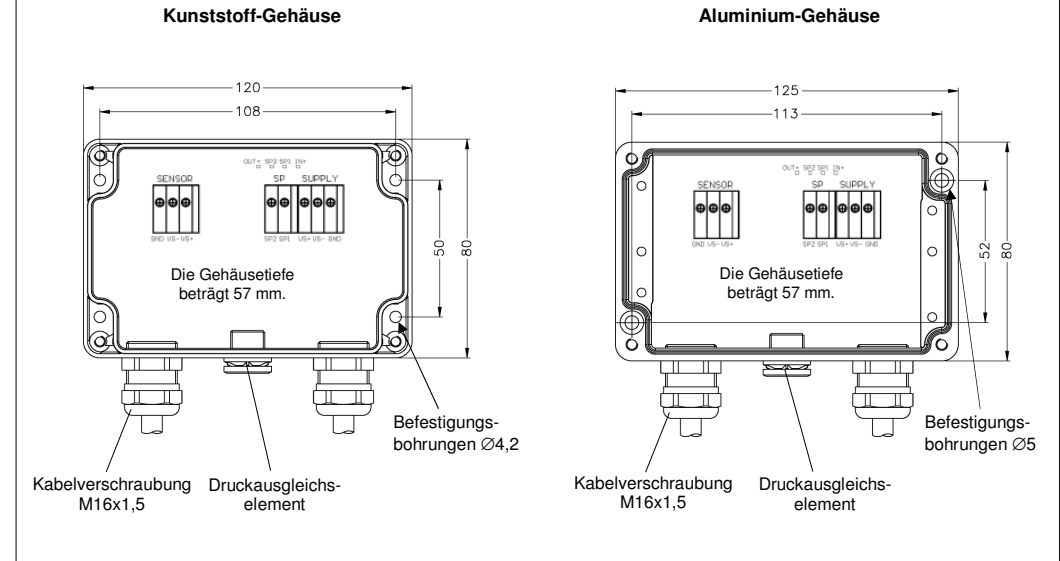
$$U_{B \max} = U_{MU \max} + 6,5 \text{ V}$$

$U_{MU \min}$ = minimale Betriebsspannung des verwendeten 2-Leiter-Messumformers

$U_{MU \max}$ = maximale Betriebsspannung des verwendeten 2-Leiter-Messumformers

Montage

⚠️ WARNUNG! Montieren Sie das Gerät immer im stromlosen Zustand!



Anschlussbelegungstabelle

Bezeichnung	Klemmenblock	Elektrische Anschlüsse (Kabelfarben bei BD SENSORS Messumformern)	zu verbinden mit
GND	SENSOR	Potentialbezugs-klemme (gelb / grün)	Schirm des Transmitters
VS-	SENSOR	Versorgung - (braun)	negativer Anschlussleitung des Transmitters
VS+	SENSOR	Versorgung + (weiß)	positiver Anschlussleitung des Transmitters
SP2	SP	Schaltausgang 1	Anschlussleitung für Schaltausgang 1 des Transmitters
SP1	SP	Schaltausgang 2	Anschlussleitung für Schaltausgang 2 des Transmitters
VS+	SUPPLY	Versorgung +	positiver Signalleitung für Drucksignal
VS-	SUPPLY	Versorgung -	negativer Signalleitung für Drucksignal
GND	SUPPLY	Potentialbezugs-klemme	Schirm der Versorgungsleitung

🔌 Verwenden Sie für den elektrischen Anschluss vorzugsweise eine abgeschirmte und verdrehte Mehraderleitung.

🔌 Bei der Installation müssen die Schutzleiter aller Komponenten angeschlossen werden!

Montageanleitung /
Mounting instructions



Digitale Feldanzeige / Digital Field Display

PA 440



www.bdsensors.com

Zentrale Westeuropa / International
Headquarters Western Europe / International

BD SENSORS GmbH
BD-Sensors-Str. 1
D - 95199 Thierstein
Deutschland / Germany

Tel.: +49 (0) 92 35 / 98 11-0
Fax: +49 (0) 92 35 / 98 11-11

Zentrale Osteuropa /
Headquarters Eastern Europe

BD SENSORS s.r.o.
Hradištská 817
CZ - 687 08 Buchlovice
Tschechische Republik /
Czech Republic

Tel.: +42 (0) 5 72 / 4 11-0 11
Fax: +42 (0) 5 72 / 4 11-4 97

Russland /
Russia

BD SENSORS RUS
39a, Varshavskoe shosse
RU - Moscow 117105
Russland /
Russia

Tel.: +7 (0) 9 59 81 / 09 63
Fax: +7 (0) 9 57 95 / 07 21

Diese Montageanleitung stellt einen Auszug aus der ausführlichen Betriebsanleitung dar. Bitte laden Sie sich diese auf unserer Homepage herunter, falls Sie nicht mit dem Produkt vertraut sind.



These mounting instructions are an excerpt from the complete operating manual. It may be downloaded from our homepage, if you are not familiar with the device.

<http://www.bdsensors.de/produkte/download/anleitungen>
<http://www.bdsensors.com/products/download/manuals>

– Technische Änderungen vorbehalten –
– Technical modifications reserved –

Englisch

⚠ WARNING! In order to avoid hazards to operators and damages to the device, the following instructions have to be performed by qualified technical personnel.

⚠ WARNING! Adhere to the safety and operating instructions stated in the operation manual. Effective regulations on occupational safety, accident prevention as well as national installation standards and approved engineering techniques must in addition be complied with.

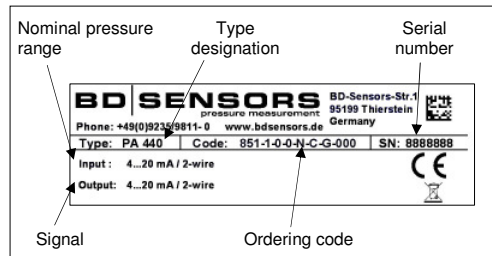
Limitation of liability

If the instructions in the operating manual are not adhered to or if the device is inappropriately used, modified or damaged, liability is not assumed and warranty claims will be excluded.

Intended use

Ensure that the device is suitable for the application without restrictions. The technical data listed in the current data sheet is binding and must definitely be observed.

Product identification



Supply

The supply created by the electronics of the device is approx. 6.5 V_{DC}. Please take this into consideration when planning your power supply. The tolerances for the power supply can be calculated as follows:

Minimum supply:

$$V_{S \min} = V_{TR \min} + 6.5 \text{ V}$$

Maximum supply:

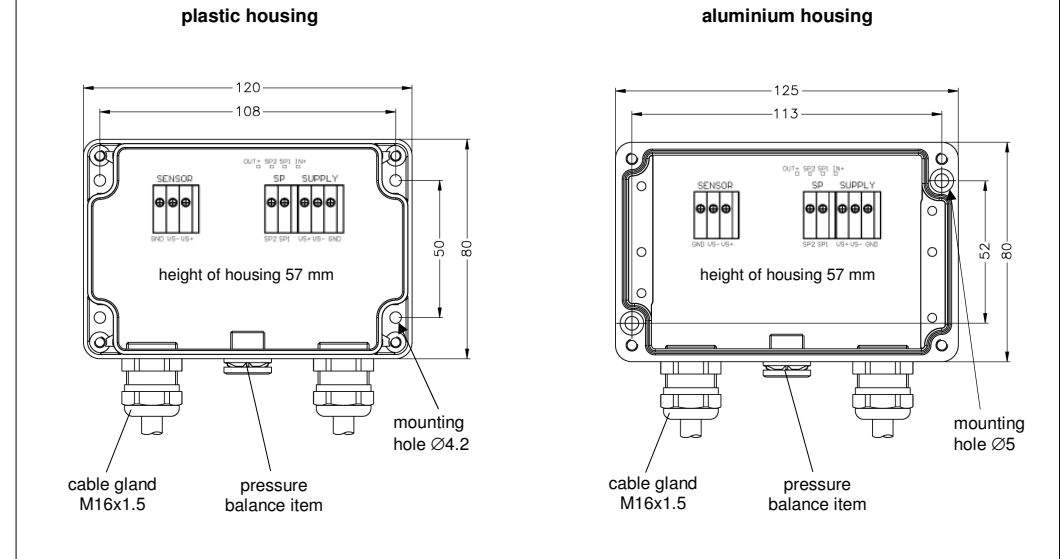
$$V_{S \max} = V_{TR \max} + 6.5 \text{ V}$$

$V_{TR \min}$ = minimum supply of the used 2-wire transmitter

$V_{TR \max}$ = maximum supply of the used 2-wire transmitter

Mounting

⚠ WARNING! Install the device only in currentless state!



Pin configuration

Designation	Terminal block	Electrical connection (cable colours of BD SENSORS transmitters)	to connected with
GND	SENSOR	Potential reference clamp (yellow / green)	cable shield of transmitter
VS-	SENSOR	Supply - (brown)	negative connecting cable of transmitter
VS+	SENSOR	Supply + (white)	positive connecting cable of transmitter
SP2	SP	Contact 1	connecting cable of transmitter for contact 1
SP1	SP	Contact 2	connecting cable of transmitter for contact 2
VS+	SUPPLY	Supply +	positive connecting cable for pressure signal
VS-	SUPPLY	Supply -	negative connecting cable for pressure signal
GND	SUPPLY	Potential reference clamp	cable shield of supply line

🔌 For the electrical connection a shielded and twisted multicore cable is recommended.

🔌 The ground wires of all components have to be connected when installing!