

# PA 440

## Feldanzeige für die Stromschleife mit Schaltausgängen



### Funktionsumfang

- ▶ frei skalierbare Anzeige
- ▶ Schaltmodus, Hysterese, Verzögerung der Schaltausgänge parametrierbar
- ▶ keine externe Spannungsversorgung notwendig

### Produktmerkmale

- ▶ Feldanzeige für Messumformer mit Ausgangssignal: 4 ... 20 mA / 2-Leiter oder 0 ... 10 V / 3-Leiter
- ▶ 4-stellige LCD-Anzeige
- ▶ Kunststoffgehäuse
- ▶ Druckausgleichselement mit PTFE-Filter

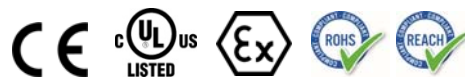
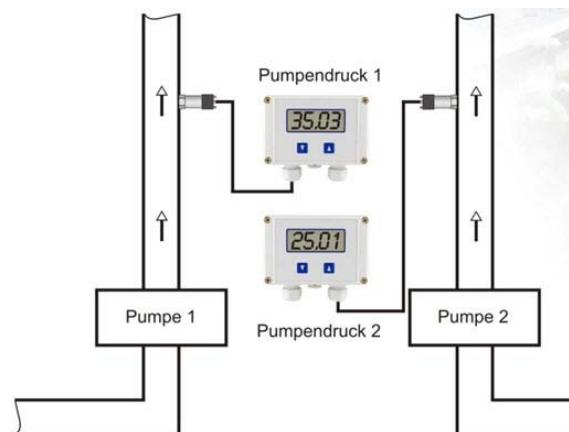
### Optionale Ausführungen

- ▶ Ex-Ausführung
- ▶ 2 Schaltausgänge
- ▶ 4-stellige LED-Anzeige

### Typische Anwendung



Vor-Ort-Anzeige in Pumpstationen



<b>Analogsignal</b>	
Standard	2-Leiter: 4 ... 20 mA
Option Ex-Ausführung	2-Leiter: 4 ... 20 mA
Option 3-Leiter	0 ... 10 V (in Vorbereitung)
Genauigkeit	$\leq \pm 0,1 \% \text{ FSO} \pm 1 \text{ Digit}$
<b>Hilfsenergie</b>	
2-Leiter-System	Versorgung aus Stromschleife; Spannungsabfall $\leq 6,5 \text{ V}$ Ex-Ausführung: max. $28 \text{ V}_{\text{DC}}$ (für Kombination aus Messumformer und PA 440)
3-Leiter-System	Anzeige wird parallel zum Messumformer versorgt; $U_B = 8 \text{ V}_{\text{DC}} \dots 36 \text{ V}_{\text{DC}}$
<b>Schaltausgang</b>	
Anzahl, Art	2 unabhängige PNP-Open-Kollektor-Schaltausgänge
Schaltleistung	max. 125 mA belastbar, kurzschlussfest
Schalzhäufigkeit	max. 8/s
Verzögerungszeit	0 ... 100 s
<b>Sonstiges</b>	
Elektrische Schutzmaßnahmen	Verpolschutz (bei vertauschten Anschlüssen keine Schädigung, aber auch keine Funktion); Elektromagnetische Verträglichkeit (Störaussendung und Störfestigkeit nach EN 61326); Kurzschlussfestigkeit
Schutzart	IP 65
Anzeige	4-stellige, 7-Segment-LC-Anzeige, Anzeigebereich -1999 ... +9999; Genauigkeit $0,2 \% \pm 1 \text{ Digit}$ Standard: LC-Anzeige, Ziffernhöhe 18 mm Option: LED-Anzeige, Ziffernhöhe 10 mm, rot
Temperatureinsatzbereiche	Elektronik / Umgebung / Lager: $-20 \dots 70 \text{ }^\circ\text{C}$
Werkstoff Anzeigengehäuse	Kunststoff ABS, grau
Kabeleinführungen	Kabelverschraubungen M16x1,5 aus Polyamid, Dichtung NBR, Klemmbereich: Standard 5 ... 10 mm
Luftdruckausgleich	Druckausgleichselement mit PTFE-Filter
Anschlussklemmen	Vertikalklemmen für Litzen und Massivleiter bis $2,5 \text{ mm}^2$
Abmessungen (Höhe x Breite x Tiefe)	80 mm x 120 mm x 57 mm
Gewicht	ca. 220 g
CE-Konformität	EMV-Richtlinie: 2014/30/EU
<b>Explosionsschutz (optional)</b>	
Zulassung AX15-PA 440	IBExU08ATEX1126 X Zone 1: II 2G Ex ia IIB T4 Gb
Sicherheitstechn. Höchstwerte	$U_i = 28 \text{ V}_{\text{DC}}$ , $I_i = 93 \text{ mA}$ , $P_i = 660 \text{ mW}$ , $C_i = 0 \text{ nF}$ , $L_i = 0 \text{ } \mu\text{H}$
Umgebungstemperaturbereich	von $-20 \text{ }^\circ\text{C}$ bis $+70 \text{ }^\circ\text{C}$
<b>Anschluss Schaltbild</b>	
<b>Abmessungen (in mm)</b>	

© 2018 BDI/SENSORS GmbH – Die in diesem Dokument beschriebenen Geräte entsprechen in ihren technischen Daten dem derzeitigen Stand der Technik. Änderungen und den Austausch von Werkstoffen behalten wir uns vor.