



CIT 650

Mehrkanal- Prozessanzeige mit Datenlogger und Schaltausgängen

Funktionsumfang

- ▶ direktes Ablegen der Messwerte auf einen angeschlossenen USB-Stick oder im internen Speicher
- ▶ Daten- und Konfigurationsübertragung über USB-Stick oder RS-485
- ▶ Abtastraten von 1 sec bis 1 h wählbar
- ▶ Triggerung der Messwertaufzeichnung über digitalen Eingang
- ▶ parametrierbare Unter- und Überschreitungsmeldungen
- ▶ Kontrast und Helligkeit der Anzeige einstellbar
- ▶ Software für die Parametrierung des Gerätes sowie für die Darstellung und Archivierung der Messwerte

Produktmerkmale

- ▶ 1, 4 oder 8 analoge Eingangskanäle
- ▶ Eingangssignal: 0/4 ... 20 mA
- ▶ 2 Schaltausgänge
- ▶ grafikfähiges LC-Display
- ▶ Messumformerspeisung 24 V_{DC}
- ▶ Kommunikationsschnittstelle RS-485 (Modbus RTU)
- ▶ Fronttafelgehäuse 96 x 96 mm

Optionale Ausführungen

- ▶ Eingangssignal Pt100/Pt500/Pt1000
- ▶ USB-Host-Port
- ▶ Wandgehäuse 166 x 161 mm

Anzeigemodi



- ▶ gleichzeitige Darstellung von max. 8 Kanälen mit skaliertem Messwert und Einheit oder normiertem Messwert und Bargraph



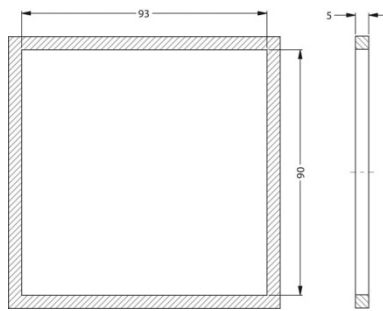
- ▶ Online-Verlaufsdarstellung eines Kanals im Diagramm mit skaliertem Messwert, Bargraph und Einheit (Zeitachse des Messwertverlaufs von 12 sec bis 96 h skalierbar)



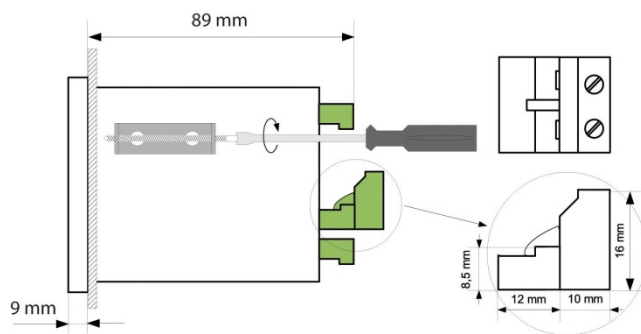
- ▶ Einzelkanaldarstellung mit skaliertem und normiertem Messwert, Bargraph und Einheit

Versorgung		
Betriebsspannung	Standard: 85 ... 260 V _{AC} oder V _{DC}	Optional: 19 ... 50 V _{DC} / 16 ... 35 V _{AC}
Leistungsaufnahme	7 VA, max. 12 VA	
Signaleingang		
Anzahl	1, 4 oder 8 Eingänge ¹	
Eingangssignal	Standard: 0/4 ... 20 mA	Optional: PT100 / PT500 / PT1000
Anzeigebereich	Stromeingänge: ± 9999	Temperatureingänge: -100 ... 600°C
Digital	1 Eingang 24 V _{DC} (galvanisch getrennt)	
¹ Eingänge besitzen gemeinsame Erdung		
Messumformerspeisung		
DC (keine galvan. Trennung)	Stromeingänge: 24 V _{DC} ± 5%, max. 200 mA	Temperatureingänge: ohne
Schaltausgänge		
Schaltausgang	2 unabhängige Relais-Ausgänge	
Schaltspannung	Fronttafelgehäuse: max. 24 V _{AC}	Wandgehäuse: max. 250 V _{AC}
Schaltstrom	Fronttafelgehäuse: max. 200 mA (cos φ 1)	Wandgehäuse: max. 1 A (cos φ 1)
Kommunikation / Signalverhalten		
Kommunikationsschnittstelle	RS-485 (Modbus RTU)	Optional: USB-Port
Übertragungsgeschwindigkeit	1200 - 115200 bit/s	
Interner Speicher	2 MB (ohne USB-Port, 0,5 Mio Werte)	Optional: 8 MB (mit USB-Port, 2 Mio Werte)
Schutzart		
Fronttafelgehäuse	IP 65 (Frontfolie), IP 20 (Klemmen)	Optional: IP 40 (Frontfolie, mit USB-Port)
Wandgehäuse	IP65	
Temperatureinsatzbereiche		
Betriebstemperatur	Fronttafelgehäuse: 0 ... 60 °C	Wandgehäuse: 0 ... 50 °C
Lagertemperatur	-10 ... 70 °C	
Elektrische Schutzmaßnahmen		
Elektrische Sicherheit / EMV	EN 61010-1 / EN 61326	
Sonstiges		
Display	LCD, 128 x 64 Punkte, hinterleuchtet	
Genauigkeit (25 °C)	± 0,1 % FSO	Stabilität: 0,05 % / 10 K
Gehäuseabmessungen	Fronttafelgehäuse: 96 x 96 x 100 mm	Wandgehäuse: 166 x 161 x 93 mm
Gehäusematerial	Fronttafelmontage: NORYL-GFN2S E1	Wandgehäuse: ABS, PC
Mechanische Anschlüsse (Maße in mm)		

Fronttafelgehäuse

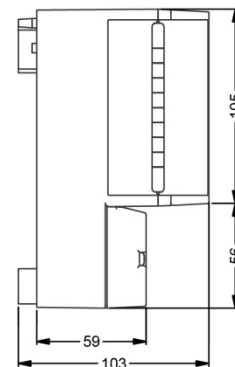
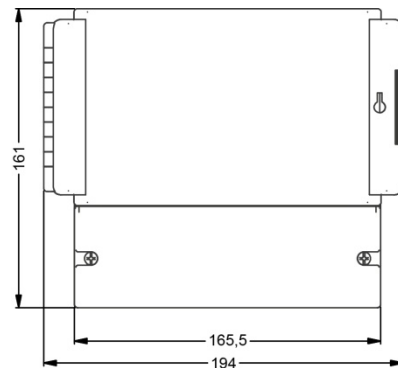


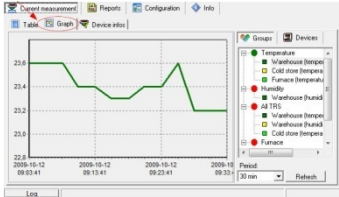
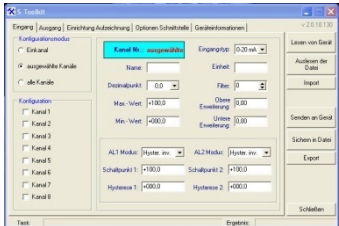




Schalttafel Ausschnitt Bemessung



Montage und Klemmenmaße

Wandgehäuse:



Zubehör-Artikel		
<p>Software LoggySoft</p>		<p>LoggySoft Programm für die Darstellung (Tabelle oder Verlauf), Archivierung, Auswertung und Export von aufgezeichneten Daten des CIT650. Die Daten werden über USB-Wechseldatenträger oder über die Schnittstelle RS-485 importiert. Der Export der Daten erfolgt im TXT-Format. Die Software ist im Lieferumfang enthalten und als kostenloser Download erhältlich.</p>
<p>Software S-Toolkit</p>		<p>S-Toolkit Programm für die vollständige Konfiguration des CIT 650. Die Daten werden über USB-Wechseldatenträger oder über die Schnittstelle RS-485 transportiert. Die Software ist im Lieferumfang enthalten und als kostenloser Download erhältlich.</p>
<p>Verschließbare, transparente Tür</p>		<p>Verhindert Beschädigungen des Displays und erhöht den Zugriffsschutz.</p>
<p>Mini USB Stick 4 GB</p>		<p>Ermöglicht die Daten- und Konfigurationsübertragung zwischen PC und CIT 650 (auch mit montierter Tür).</p>
<p>Konverter RS-485 / USB</p>		<p>Ermöglicht die Verbindung des CIT 650 mit einem PC mit USB Schnittstelle.</p>
<p>Konverter RS-485 / RS-232</p>		<p>Ermöglicht die Verbindung des CIT 650 mit einem PC mit RS-232 Schnittstelle.</p>

Die Angaben dieses Datenblattes enthalten die Spezifikation der Produkte, nicht die Zusicherung von Eigenschaften. Technische Änderungen vorbehalten.

Bestellschlüssel CIT 650

CIT 650 - - - - - - -

Ausführung					
1 analoges Eingangssignal	1				
4 analoge Eingangssignale	4				
8 analoge Eingangssignale	8				
Eingang					
0/4 ... 20 mA	1				
Pt100, Pt500, Pt1000	2				
andere	9				auf Anfrage
Versorgung					
85 ... 260 V _{AC} / V _{DC}	1				
16 ... 35 V _{AC} / 19 ... 50 V _{DC}	2				
Schaltausgänge					
2 Schaltausgänge	1				
Schnittstelle					
Standard: RS-485	1				
RS-485 + USB Host Port	2				
Displayfolie					
neutral			1 0 0		
kundenspezifisch			9 9 9		auf Anfrage
Sonderausführung					
Standard			0 0 0		
Wandgehäuse			5 0 0		
andere			9 9 9		auf Anfrage
Zubehör					
verschiebbare, transparente Tür				Z900002	
Mini USB Stick 4 GB				Z900003	
Konverter RS-485 / USB				CM-1	
Konverter RS-485 / RS232				CM-2	

¹ nicht in Verbindung mit Wandgehäuse

Die Angaben dieser Preisliste enthalten die Spezifikation der Produkte, nicht die Zusicherung von Eigenschaften. Ausführliche Informationen zu den Bestelloptionen können dem Datenblatt entnommen werden. Technische Änderungen vorbehalten.

25.03.2014

