

DMP 333

工业压力变送器 高压测量

不锈钢传感器

精度：标准：0.175% FSO BFSL
(0.35% FSO IEC 60770)
可选：0.125 / 0.05% FSO BFSL
(0.25 / 0.1 % FSO IEC 60770)



额定量程

从 0 ... 100 bar 至 0 ... 600 bar

输出信号

2 线制：4 ... 20 mA

3 线制：0 ... 20 mA / 0 ... 10 V

其他请咨询

产品特点

- ▶ 出色的长期稳定性，动态压力
- ▶ 耐压力峰值
- ▶ 耐过压能力强

可选型号

- ▶ 本安防爆型
- ▶ SIL 2 认证
符合 IEC 61508 / IEC 61511 标准
- ▶ 客户特殊需求

压力变送器 DMP 333 专为液压应用中的静态和动态高压测量而设计，无论在快速变换的压力还是高低峰值下，DMP 333 都能表现出出色的长期稳定性。

模块化组装概念使本产品可将不锈钢传感器和电气模块与不同型号的电气和压力接口连接组合。DMP 333 可满足几乎所有液压应用中的压力测量需求。

典型应用

工程机械

- 机床
- 液压机
- 注塑机
- 装卸设备
- 升降平台
- 测试台



移动液压设备



DMP 333

工业压力变送器

技术参数

额定量程						
表压 ¹ /绝压	[bar]	100	160	250	400	600
最大过压	[bar]	210	600	1000	1000	1000
破裂压力 ≥	[bar]	1000	1000	1250	1250	1800
¹ 以环境压力为起始压力						
输出信号 / 电源						
标准	2 线制: 4 ... 20 mA / V _S = 8 ... 32 V _{DC}		SIL-version: V _S = 14 ... 28 V _{DC}			
可选本安防爆	2 线制: 4 ... 20 mA / V _S = 10 ... 28 V _{DC}		SIL-version: V _S = 14 ... 28 V _{DC}			
可选 3 线制	3 线制: 0 ... 20 mA / V _S = 14 ... 30 V _{DC} 0 ... 10 V / V _S = 14 ... 30 V _{DC}					
性能						
精度 ²	标准: BFSL: ≤ ± 0.175 % FSO 可选 1: BFSL: ≤ ± 0.125 % FSO 可选 2: BFSL: ≤ ± 0.05 % FSO			IEC 60770 ¹ : ≤ ± 0.35 % FSO IEC 60770 ¹ : ≤ ± 0.25 % FSO IEC 60770 ¹ : ≤ ± 0.1 % FSO		
负载特性	电流 2 线制: R _{max} = [(V _S - V _{S min}) / 0.02A] Ω 电流 3 线制: R _{max} = 500 Ω 电压 3 线制: R _{min} = 10 kΩ					
影响效应	电源: 0.05 % FSO / 10 V 负载: 0.05 % FSO / kΩ					
长期稳定性	≤ ± 0.1 % FSO / 年					
响应时间	2 线制: ≤ 10 ms 3 线制: ≤ 3 ms					
¹ 精度符合 IEC 60770 - 限位点调整 (非线性, 迟滞性, 复现性)						
温漂特性 (零点偏移和量程范围)						
温漂	≤ ± 0.75 % FSO					
补偿范围	0 ... 70 °C					
工作温度						
工作温度	介质: -40 ... 125 °C 电子元器件/环境: -40 ... 85 °C 保存: -40 ... 100 °C					
电气保护						
短路保护	永久					
反极性保护	无损害, 但不工作					
电磁兼容	射频保护符合 EN 61326					
机械稳定性						
抗震	10 g RMS (25 ... 2000 Hz) 符合 DIN EN 60068-2-6 标准					
抗冲击	100 g / 11 ms 符合 DIN EN 60068-2-27 标准					
材料						
压力接口	不锈钢 1.4404 (316 L)					
外壳	不锈钢 1.4404 (316 L)					
可选防护壳	不锈钢 1.4305 (303) 线缆压盖: 镀镍黄铜				其他请咨询	
密封件 (湿件)	标准: FKM 可选: EPDM (P _N ≤ 160 bar) 其他请咨询					
隔膜	不锈钢 1.4435 (316 L)					
湿件	压力接口、密封件、隔膜					
防爆保护(仅适用于 4 ... 20 mA / 2 线制)						
认证 DX19-DMP 333	IBExU 10 ATEX 1068 X / IECEx IBE 12.0027X 0 区: II 1G Ex ia IIC T4 Ga 20 区: II 1D Ex ia IIIC T 85°C Da					
最大技术安全值	U _i = 28 V _{DC} , I _i = 93 mA, P _i = 660 mW, C _i ≈ 0 nF, L _i ≈ 0 μH 外壳与供电端子间最大电容值 27 nF					
允许环境温度	应用于 0 区: -20 ... 60 °C p _{atm} 0.8 bara 至 1.1 bara 应用于 1 区或更高: -20 ... 70 °C					
线缆 (本公司配套线缆)	导线间电容: 导线 / 屏蔽 和 导线 / 导线: 160 pF/m 导线间电感: 导线 / 屏蔽 和 导线 / 导线: 1μH/m					

DMP 333

工业压力变送器

技术参数

SIL ³ 2		IEC 61508 / IEC 61511					
		25 mA	7 mA				
		200 g					
		⁴					
		> 100 x 10 ⁶					
CE	EMC : 2014/30/EU						
ATEX · 7	94/9/EG						
³	4...20mA / 2						
⁴	0.05% FSO BFUL(0.1% FSO IEC 60770) P _N ≤ 1 bar						
2 ()		3 (/)					
	ISO 4400	Binder 723 (5)	M12x1 / (4)		° ↯ TMIL-C- 26482 (10-6)		(DIN 47100)
					2 L A	3 L A	
				IN +	A	A	
				IN -	B	D	
				OUT+	-	B	
		5	4	⊥	â ĩ ð g		/ ()
(mm)							
<p>ISO 4400 (IP 65)</p>		<p>Binder Series 723 5 (IP 67)</p>		<p>M12x1 4 (IP 67)</p>		<p>PVC (IP 67)⁵</p>	
<p>MIL-C-26482 (10-6) (IP 67)</p>		<p>M20x1.5 (IP 67)</p>		<p>(IP 68)⁶</p>			
⇒	1.4404 (316 L)	M20x1.5 (880)				
⁵	2 m PVC	(-5... 70 °C)				
⁶							

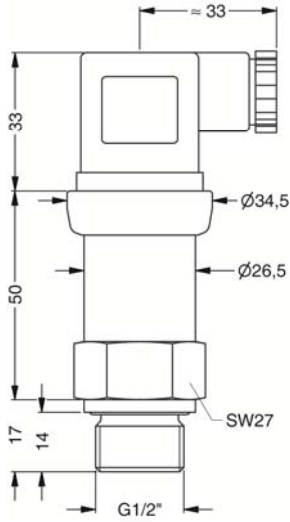
DMP 333

工业压力变送器

技术参数

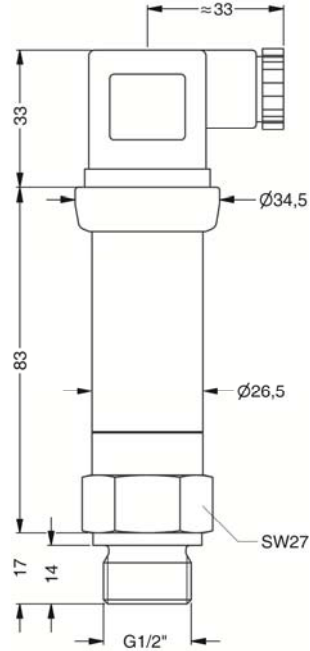
压力接口 (尺寸单位 mm)

标准 (精度 0.175 / 0.125 % FSO BFSL)



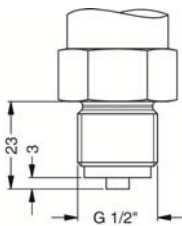
G1/2" DIN 3852
ISO 4400

标准 (精度 0.05 % FSO BFSL;
SIL 和 SIL-本安防爆型号)

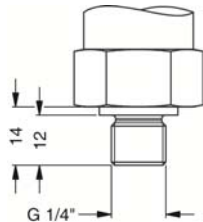


G1/2" DIN 3852
ISO 4400

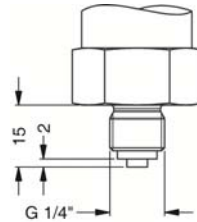
可选



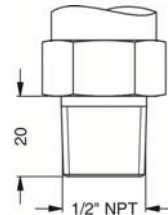
G1/2" EN 837



G1/4" DIN 3852



G1/4" EN 837



1/2" NPT

⇒ 公制螺纹接口及其他型号请咨询

本数据资料仅用于描述该产品技术参数，并不保证其技术性能。所作任何修改恕不另行通知。

