

# LMK 809

## 塑料投入式液位计 适用于腐蚀性介质

高纯度陶瓷传感器

精度:

标准: 0.175 % FSO BFSL  
(0.35% FSO IEC 60770)

可选: 0.125 % FSO BFSL  
(0.25% FSO IEC 60770)



### 额定量程

从 0 ... 0.4 mH<sub>2</sub>O 至 0 ... 100 mH<sub>2</sub>O

### 输出信号

2 线制: 4 ... 20 mA

3 线制: 0 ... 10 V

其他请咨询

### 产品特点

- ▶ 直径 45 mm
- ▶ 耐化学腐蚀
- ▶ 耐过压能力强
- ▶ 特别适用于罐体中黏稠和腐蚀性介质的液位测量
- ▶ 隔膜 99.9 % Al<sub>2</sub>O<sub>3</sub>
- ▶ 外壳材料 PP 或 PVDF

### 可选型号

- ▶ 不同型号线缆和密封件材料可供选择
- ▶ R1"延长套管安装

塑料投入式液位计 LMK 809 专为废水或多种腐蚀性介质持续液位测量而设计，其基本元件为一个电容式陶瓷传感器。

基本元件陶瓷传感器为平齐安装，便于清理附着在传感器膜片上的介质污物。为最大限度满足介质兼容需要，LMK 809 有不同型号线缆和密封件材料可供选择。

### 典型应用

#### 污水



废水处理

水循环

垃圾场



#### 腐蚀性介质

多种酸性及碱性液体液位测量



# LMK 809

塑料投入式液位计

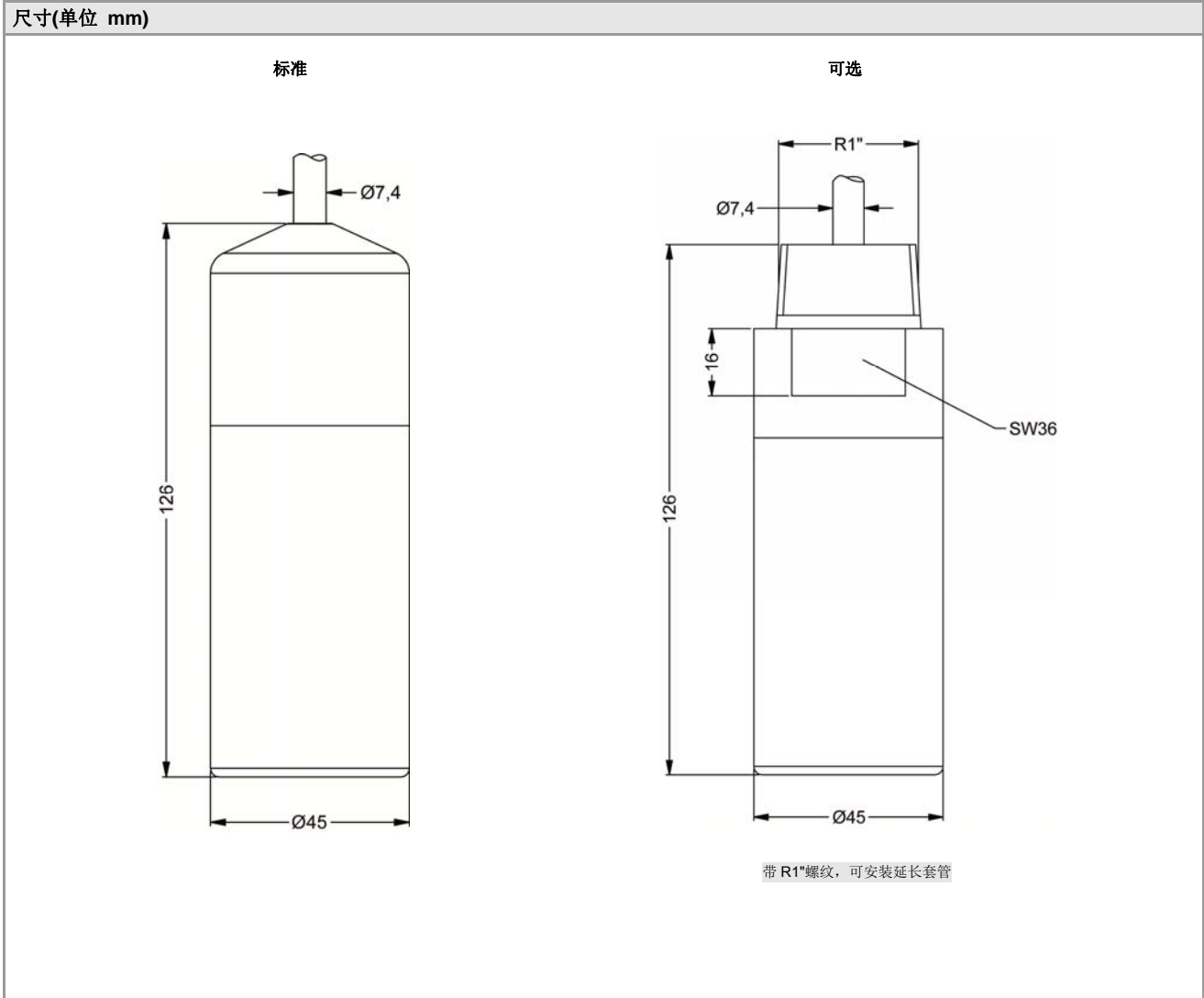
技术参数

额定量程															
表压	[bar]	0.04	0.06	0.1	0.16	0.25	0.4	0.6	1	1.6	2.5	4	6	10	
液位	[mH <sub>2</sub> O]	0.4	0.6	1	1.6	2.5	4	6	10	16	25	40	60	100	
最大过压	[bar]	2	2	4	4	6	6	8	8	15	25	25	35	35	
输出信号/电源															
标准	2 线制: 4 ... 20 mA / V <sub>S</sub> = 9 ... 32 V <sub>DC</sub>														
可选 3 线制	3 线制: 0 ... 10 V / V <sub>S</sub> = 12.5 ... 32 V <sub>DC</sub>														
性能															
精度 <sup>1</sup>	标准: BFSL: ≤ ± 0.175 % FSO 可选: BFSL: ≤ ± 0.125 % FSO				IEC 60770 <sup>1</sup> : ≤ ± 0.35 % FSO IEC 60770 <sup>1</sup> : ≤ ± 0.25 % FSO										
负载特性	$R_{max} = [(V_S - V_{Smin}) / 0.02A] \Omega$														
影响效应	电源: 0.05 % FSO / 10 V 负载: 0.05 % FSO / kΩ														
长期稳定性	≤ ± 0.1 % FSO / 年														
启动时间	700 ms														
平均响应时间	< 200 ms										测量频率: 5 次/s				
最大响应时间	380 ms														
<sup>1</sup> 精度符合 IEC 60770 - 限位点调整 (非线性, 迟滞性, 复现性)															
温漂特性 (零点偏移和量程范围)															
温漂系数	≤ ± 0.1 % FSO / 10 K										补偿范围 0 ... 70 °C				
工作温度															
工作温度	介质: -25 ... 100 °C 电子元器件/环境: -25 ... 100 °C 保存: -25 ... 100 °C														
电气保护 <sup>2</sup>															
短路保护	永久														
反极性保护	无损害, 但不工作														
电磁兼容	射频保护符合 EN 61326														
<sup>2</sup> 另有外接过压保护装置接线盒 KL 1 或 KL 2 可供选择, 请咨询															
电气连接															
带防护线缆 <sup>3</sup>	PUR (-25 ... 70 °C) 黑			FEP <sup>4</sup> (-25 ... 70 °C) 黑			TPE (-25 ... 100 °C) 蓝								
<sup>3</sup> 线缆包含大气管															
<sup>4</sup> 自由悬浮的投入式液位计不能选用 FEP 线缆, 考虑到高度充电的过程。															
材料 (湿件)															
外壳	标准: PP							可选: PVDF							
密封件	FKM / EPDM / FFKM														
隔膜	陶瓷 Al <sub>2</sub> O <sub>3</sub> 99.9 %														
其他															
线缆 (本公司配套线缆)	导线间电容: 导线 / 屏蔽和导线 / 导线: 160 pF/m 导线间电感: 导线 / 屏蔽和导线 / 导线: 1 μH/m														
电流限制	最大 21 mA														
重量	约 320 g (不包括线缆)														
防护等级	IP 68														
CE-认证	EMC 规范: 2004/108/EC														
接线图															
2 线制 (电流)							3 线制 (电压)								
信号线定义															
电气连接	线缆色 (DIN 47100)														
	电源+	白													
	电源-	褐													
	信号+ (仅适合 3 线制)	绿													
	地线	黄 / 绿 (屏蔽)													

# LMK 809

塑料投入式液位计

技术参数



## 安装配件

线缆夹具	
<b>技术参数</b>	
适用于	所有线缆直径为 5.5 ... 10.5 mm 的投入式液位计
材料	标准: 镀锌钢 可选: 不锈钢 1.4301 (304)
重量	约 160 g
<b>型号</b>	<b>选型码</b>
线缆夹具, 镀锌钢	Z100528
线缆夹具, 不锈钢 1.4301 (304)	Z100527

本数据资料仅用于描述该产品技术参数, 并不保证其技术性能, 所作任何修改恕不另行通知。

